



FY WG2 三轴穿戴式稳定器

适用于GoPro HERO5 / GoPro HERO4 / Session
或其它尺寸相近的运动摄像机

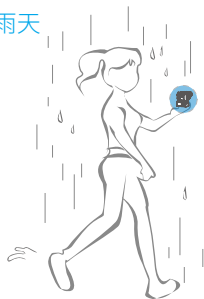
桂林飞宇科技股份有限公司

使用说明 CN V 1.0

⚠️ WG2 特别说明

WG2防水使用场景

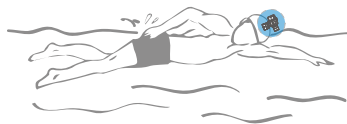
1 雨天



2 漂流



3 游泳



防水使用注意事项

WG2有精密机械转动机构，防水设计可以完全满足淋雨和泼水场景使用，在一定条件下可以在水中使用。在水中使用时请按照下面要求做，否则有损坏云台的风险。

1. 下水前确保USB胶塞已盖好，使用后擦干放置通风处晾干再充电。

2. 在水下使用时，水深不超过0.5m，连续使用时间不超过5分钟。



3. 在海水环境使用有损坏风险，不建议使用。

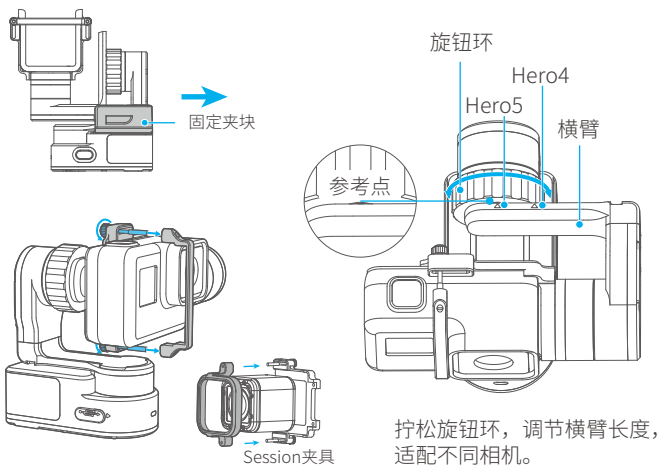
4. 如果接触了海水，必须立即用清水冲洗，在淡水中浸泡3分钟，否则海水风干后会结晶导致云台转动阻塞。

注※机身防水涂料，有少量刺激性异味，如果有少量液体流出或有异味属于正常现象。

入门指南

1 安装相机

将运动相机装上，并拧紧手拧螺丝。

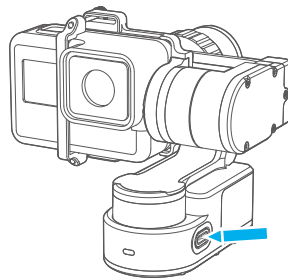


2 开 / 关机

注意：相机安装稳固后才能开机

开机：长按功能键，绿灯亮起后松开。

关机：长按功能键，红灯快闪至常亮后松开。



注意！

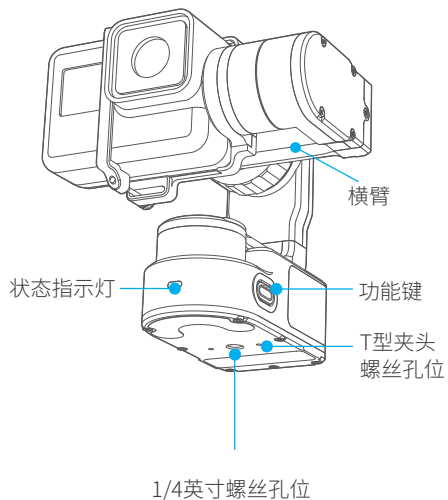
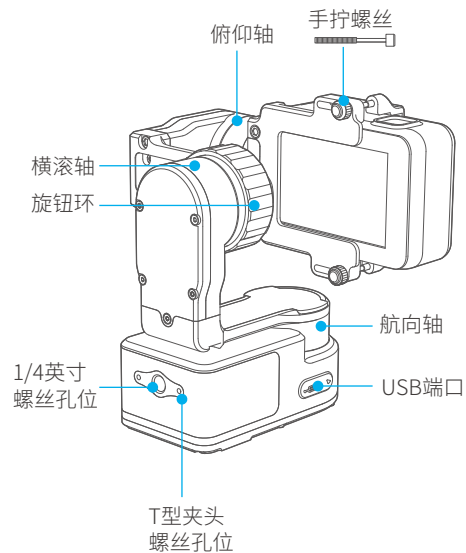
- (1) 请先安装好相机后，再通电！
- (2) 当您不使用时，请先关闭电源，再取下相机。



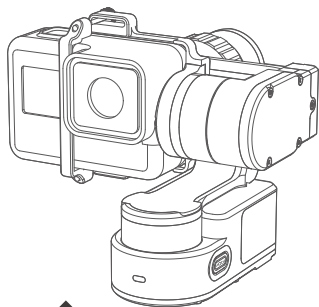
若电量过低，每隔5秒红灯快闪三次，请充电。

产品概览

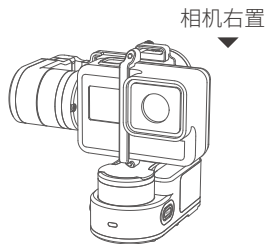
*本产品不包含图示的运动相机



立式方式

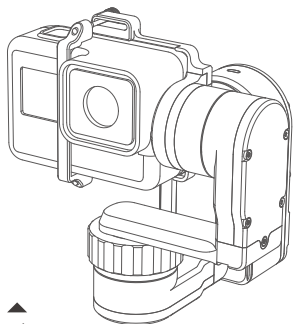


▲
相机左置

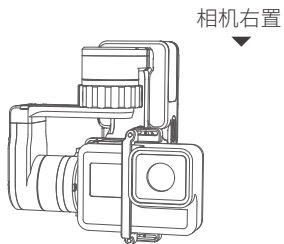


▼
相机右置

前置方式

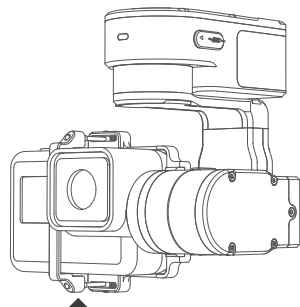


▲
相机左置

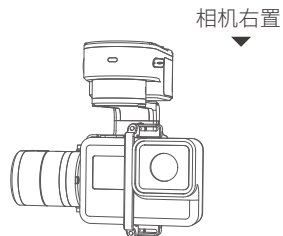


▼
相机右置

悬挂方式



▲
相机左置



▼
相机右置

App下载及连接

1 下载App

下载 Feiyu ON App 并安装。

(1) iOS版本:



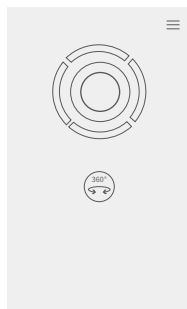
(2) Android版本:

*建议您使用浏览器二维码扫描插件下载



2 连接App

打开App, 根据提示连接蓝牙及稳定器。连接成功后, 您可以使用App进行控制或设置。



功能/模式

航向跟随模式

俯仰和横滚保持方向不变，镜头随着底座转动的方向而转动。

航向和俯仰跟随模式

横滚保持方向不变，镜头随着底座转动的方向而转动。

锁定模式

镜头方向保持不变。

复位

恢复稳定器俯仰轴初始水平状态和开机初始模式。

状态指示灯

模式 / 状态

蓝灯单次闪烁	航向跟随模式
蓝灯两次闪烁	航向和俯仰跟随模式
蓝灯常亮	锁定模式 / 初始化
蓝灯快闪	初始化失败 / 出现故障
红灯三次闪烁	电量过低
红灯连续快闪	正在关机

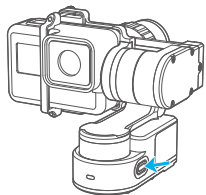
模式 / 功能 操作说明

功能键操作	模式 / 功能	备注
单击	航向跟随模式 / 锁定模式	在航向跟随模式下单击可切换到锁定模式 在锁定模式下单击可切换到航向跟随模式
双击	航向和俯仰跟随模式	在航向和俯仰跟随模式下单击可切换到锁定模式
三连击	水平调转180°	使镜头的水平角度精确转动180°
四连击	自动旋转模式	稳定器进入自动旋转模式
五连击	初始化	五连击自动进入初始化

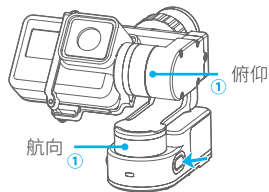
自动旋转模式

四连击功能键进入自动旋转模式，将稳定器转动到起始点，单击功能键记录，再次转动稳定器到结束点，单击功能键记录完成自动旋转设置，稳定器将转到起始点开始自动转动。

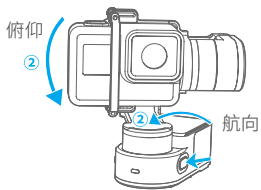
注:航向和俯仰方向均可移动。



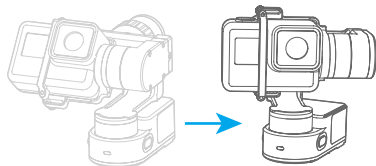
1.四连击功能键
进入自动旋转模式



2.将航向轴与俯仰轴
转动到位置①停留半秒，
单击功能键，记录位置①



3.将航向轴与俯仰
轴转动到位置②
停留半秒，再次单击
功能键，记录位置②



4.云台自动回复到
位置①，俯仰轴与
航向轴开始匀速
向位置②转动，结束
后稳定器自动复位

稳定器自动旋转功能配合运动相机延时摄影功能使用能达到非常特别的移动延时摄影效果。理论用时和稳定器转动速度适配效果更佳，Feiyu ON App里可以设置稳定器转动速度。

附表：

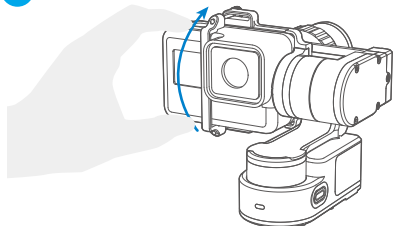
稳定器转速设置和稳定器理论用时适配参考表

WG2转速设置	WG2理论用时
1	8小时/圈
2	4小时/圈
3	2小时/圈
4 (默认)	1小时/圈 (默认)
5	30分钟/圈
6	15分钟/圈
7	8分钟/圈
8	4分钟/圈
9	2分钟/圈
10	1分钟/圈
11	30秒/圈
12	15秒/圈

扳动锁定

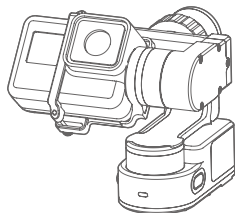
扳动锁定，扳动到指定角度停留半秒即可锁定当前角度。（在锁定模式下可扳动俯仰轴和航向轴，在航向跟随模式下可扳动俯仰轴）以俯仰轴为例：

1



擒住相机在俯仰轴方向扳动到指定角度

2



停留半秒，锁定当前角度

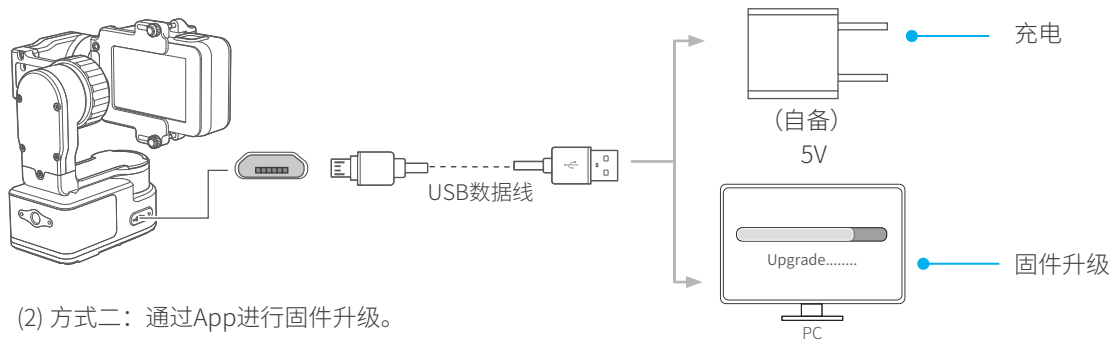
充电方式

采用USB数据线充电。*首次使用前，请务必给电池充满电。

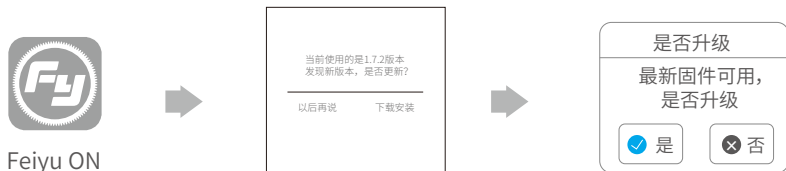
固件升级

(1) 方式一：通过USB数据线连接电脑，进行固件升级。

访问官方网站 www.feiyu-tech.com 下载升级相关程序，包括USB驱动程序、固件升级软件及产品固件，并安装相关软件、解压固件文件备用。



(2) 方式二：通过App进行固件升级。



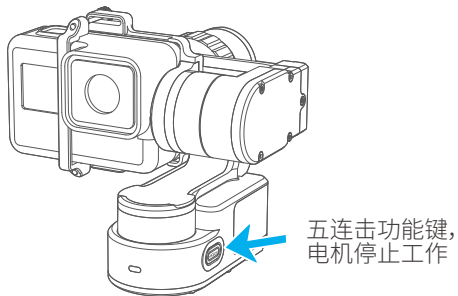
稳定器初始化

当稳定器出现如下情况时可进行初始化

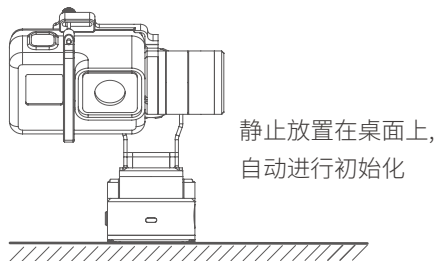
- (1) 相机不水平。
- (2) 长时间不使用。
- (3) 使用环境温差大。

调整步骤如下：

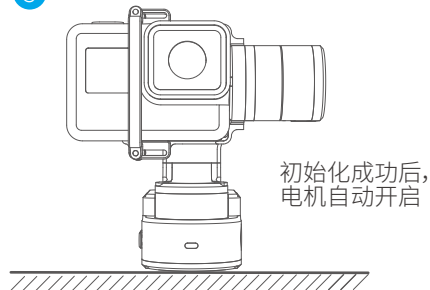
1



2

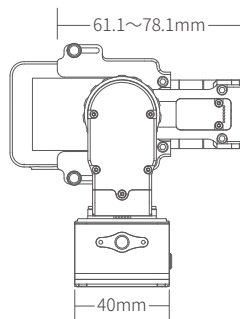
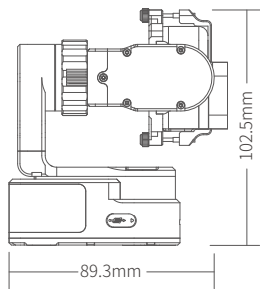


3



注：如果长时间初始化不成功，长按功能键关机，重新启动稳定器后再进行初始化。

产品参数



俯仰角动作角度

360°

横滚角动作角度

70°

航向角动作角度

360°

俯仰随动速率

最小 1.5°/S 最大 150°/S

航向随动速率

最小 1.5°/S 最大 270°/S

重量

265g (不含相机)

理论续航时间

2.5小时

适配相机最大重量

130 g

警告和免责声明

禁止任何用户的任何非法用途。用户将为购买和使用产品的一切行为负责。

对于本产品, 本公司不承担终端客户对本产品所有调试和使用当中的风险和责任(包括直接、间接或者第三方的损失)。

我公司对于任何从非正常渠道获得或不明用途的产品, 将不予任何服务。

由于产品固件程序的升级和更改, 有可能造成本说明书中描述的功能有变动, 升级固件前请仔细阅读升级说明, 请配合使用对应的说明书。

最新说明书可在官方网站: www.feiyu-tech.com 获取。

本公司保留一切解释权利。

注意事项

- 请按照安装示意图正确组装本产品
- 稳定器组装完成后请务必安装上相机后再启动稳定器
- 当不使用或被静止放置时, 请关闭电源

桂林飞宇科技股份有限公司

网站: www.feiyu-tech.com 邮箱: service@feiyu-tech.com 电话: +86 (0)773 2320866

本产品因后续软硬件更新有可能发生说明书介绍与实际产品
功能不相符, 可前往官方网站获取最新说明书

更多相关信息可访问飞宇科技官方网站

