

# SPG 2

三轴手机手持稳定器

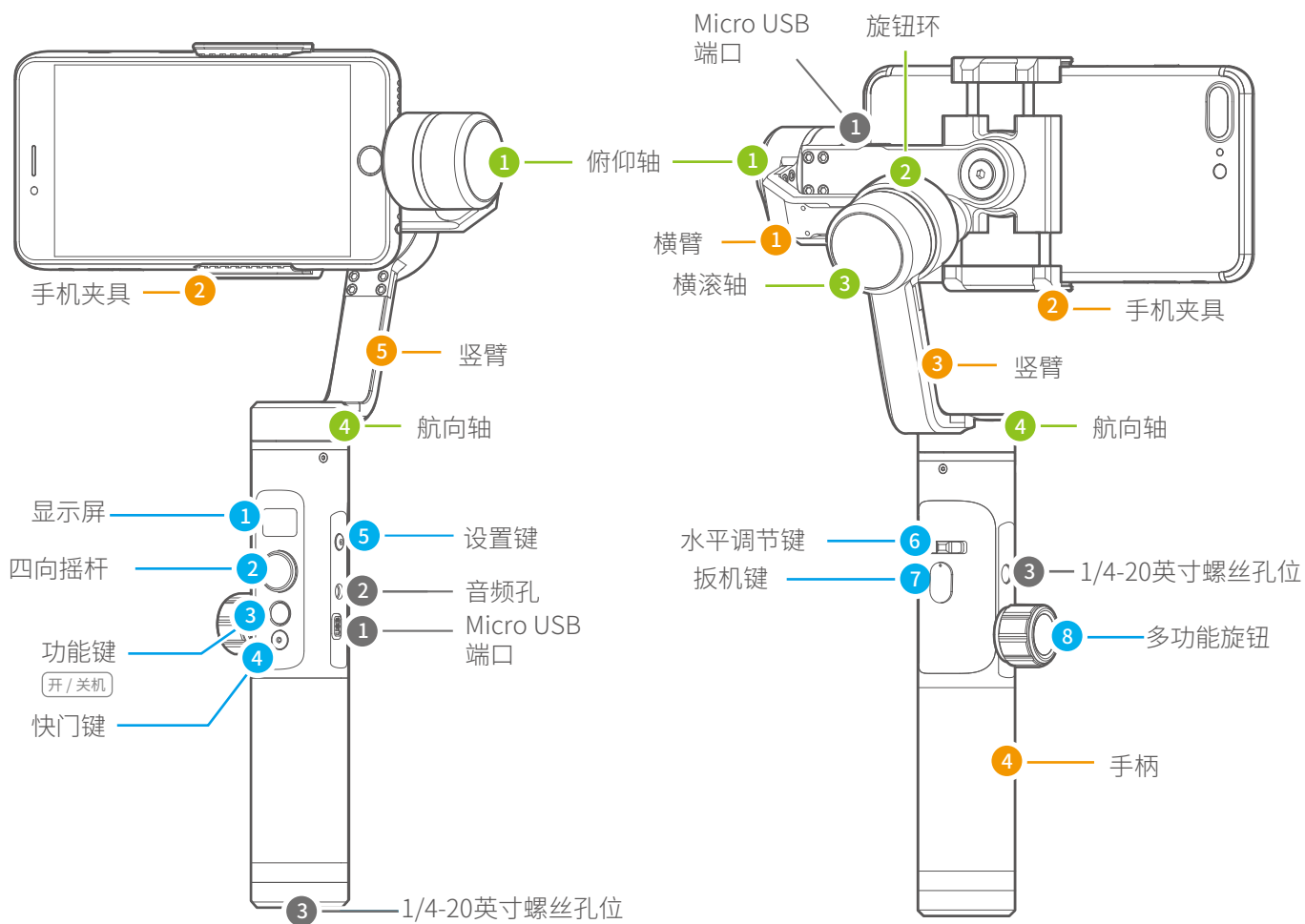
—— 使用说明 ——

桂林飞宇科技股份有限公司

使用说明 CN V1.0

1. SPG 2 概览	1
2. 入门	3
3. 充电	5
4. 功能操作	6
工作模式	6
显示屏说明	6
四向摇杆操作	7
功能键操作	7
蓝牙快门操作	7
设置键操作	8
切换手机拍摄模式	8
调节音量	8
水平调节键操作	8
扳机键操作	9
多功能旋钮操作 - 变焦 / 跟焦 / 控制三轴	8
App - 下载及连接	10
5. 进阶操作	11
扳动锁定	11
自动旋转模式	11
固件升级	12
手机音频连接	12
稳定器初始化	12
竖拍	13
蓝牙收音	13
6. 参数	15

# 1. SPG 2 概览



## 配件



Micro USB 数据线  
X1



26650 锂电池  
X1



三脚架  
X1

## 接口说明

### ① Micro USB端口

(1) 用于给稳定器充电（输入5V / 2A），支持边充边用，不可对外供电。

(2) 用于固件升级（电脑端），具体使用参考固件升级操作步骤。

该端口不使用时请用防尘塞塞紧。

### ② 音频孔

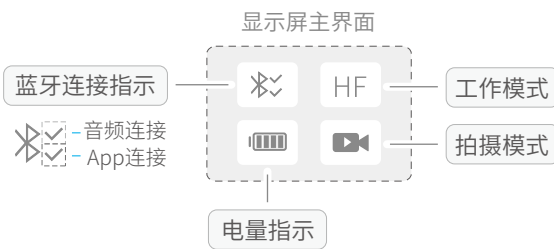
用于连接手机进行手机音频的输入或输出。

### ③ 1/4-20英寸螺丝孔位

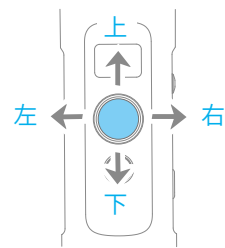
用于扩展其他配件，如内置 1/4 inch 螺丝的三脚架，延长杆等配件。

## 显示屏及按键说明

### 1 显示屏



### 2 四向摇杆



### 3 功能键 详见第7页

长按	开机 / 关机
单击	航向跟随模式 / 锁定模式
双击	航向和俯仰跟随模式
三连击	全跟随模式
四连击	自动旋转模式
五连击	初始化

### 4 快门键 详见第7页

稳定器通过 Vicool App 连接手机后，单击快门键可控制手机拍照，双击可切换相机前后镜头，长按可控制录像。

连接手机操作请参阅第10页“App下载及连接”章节

### 5 设置键 (需连接手机App使用) 详见第8页

长按	切换音量界面 / 单击退出
单击	在主界面单击可切换到手机拍摄模式

连接手机操作请参阅第10页“App下载及连接”章节

### 6 水平调节键 详见第8页

可实现对水平角度的控制。

### 7 扳机键 详见第9页

按住	快速跟随模式
双击	复位

### 8 多功能旋钮 详见第9页

- (1) 可实现对手机焦距的控制，如跟焦、变焦
- (2) 可实现对稳定器轴向角度的控制

## 轴向及旋钮环说明

### 1 俯仰轴

以手机镜头为基点，俯仰轴控制手机镜头向上或向下。

### 2 旋钮环

用于固定横臂位置

### 3 横滚轴

以手机镜头为基点，横滚轴控制手机镜头向左倾斜或向右倾斜。

### 4 航向轴

以手机镜头为基点，航向轴控制手机镜头向左转动或向右转动。

## 其他部件说明

### 1 横臂

用于调节手机的重心位置。

### 2 手机夹具

用于固定手机位置。

### 3 竖臂

用于连接横滚轴与航向轴。

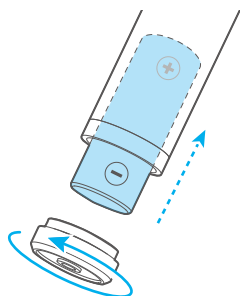
### 4 手柄

用于单手握持稳定器。

## 2. 入门

### 1 安装电池

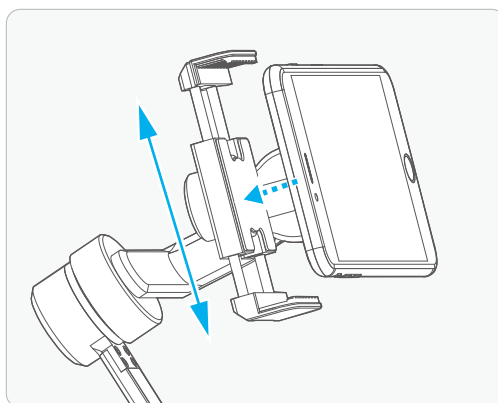
拧开尾盖，装入1节26650锂电池后拧紧。



型号	26650
容量	5000mAh

### 2 安装手机

■ 建议取下您的手机保护套

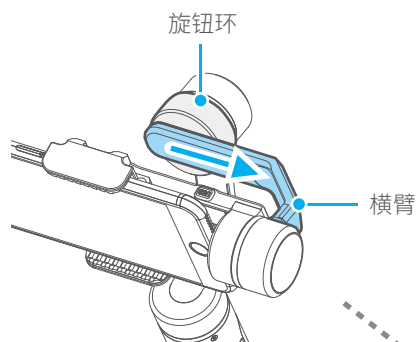


将夹具拉至稍微超过手机的高度，置入手机后，夹紧手机。

### 3 平衡调节

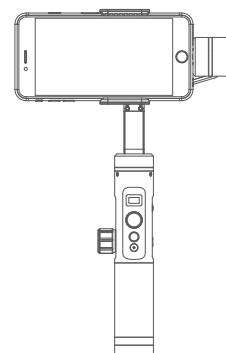
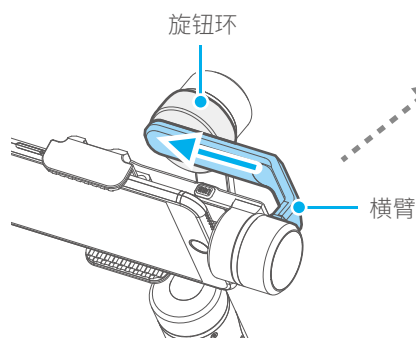
若手机往左倾斜

- (1) 拧松旋钮环
- (2) 向右移动横臂位置，尽量调整至最佳平衡状态
- (3) 拧紧旋钮环



若手机往右倾斜

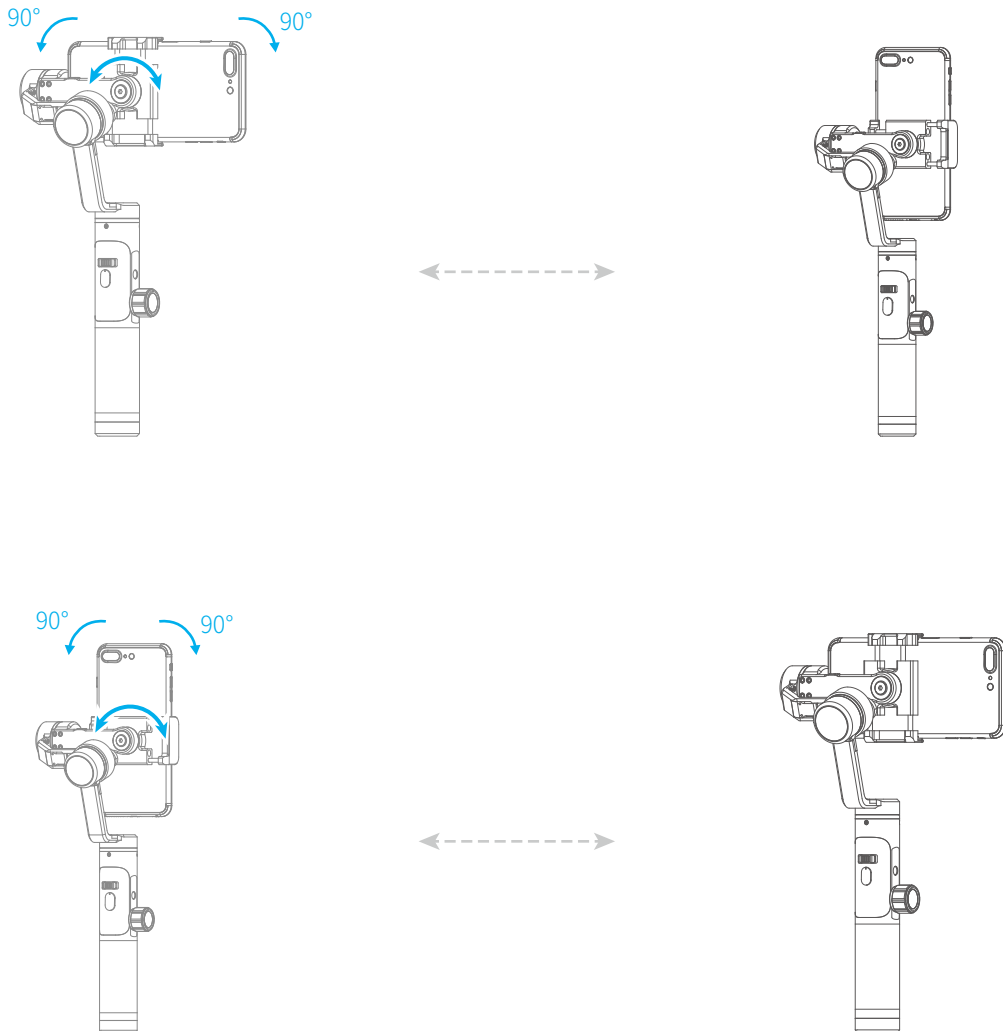
- (1) 拧松旋钮环
- (2) 向左移动横臂位置，尽量调整至最佳平衡状态
- (3) 拧紧旋钮环



最佳平衡状态

## 4 设置手机横拍/竖拍 支持顺时针/逆时针旋转。

扳动手机夹具可切换横拍与竖拍，如下图所示：



## 5 开机 / 关机

### 温馨提示

- (1) 请先安装好手机后,再开机!
- (2) 若电量过低,建议您马上充电!
- (3) 当您不使用时,请关闭电源,再取下电池。

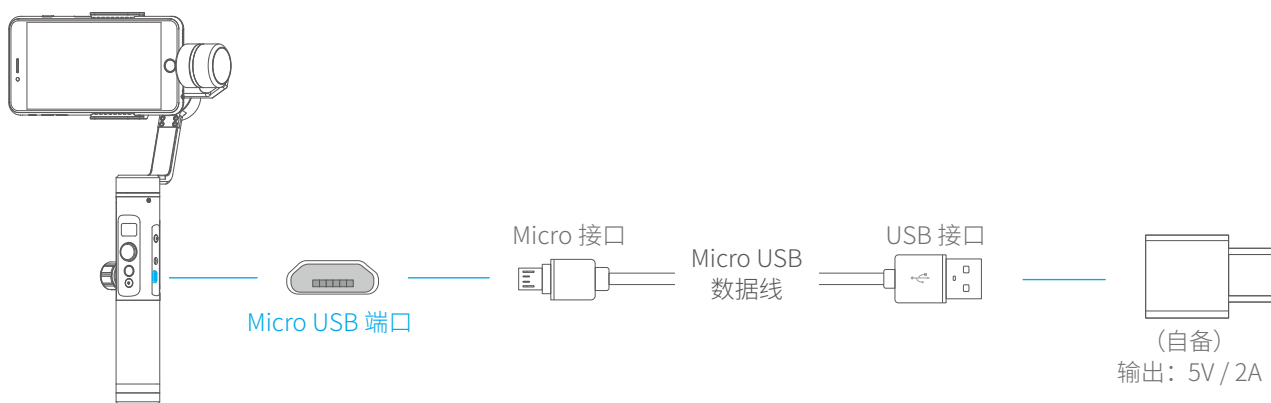
开机 / 关机：长按功能键，显示屏显示  且听到提示音后松开。

### 3. 充电

#### 为稳定器充电

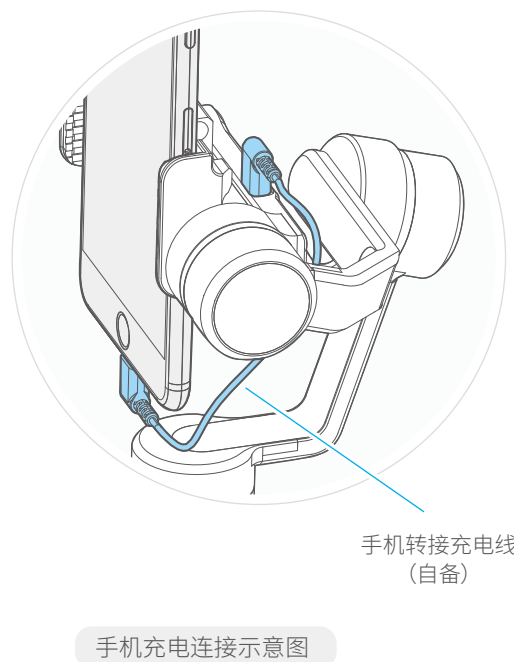
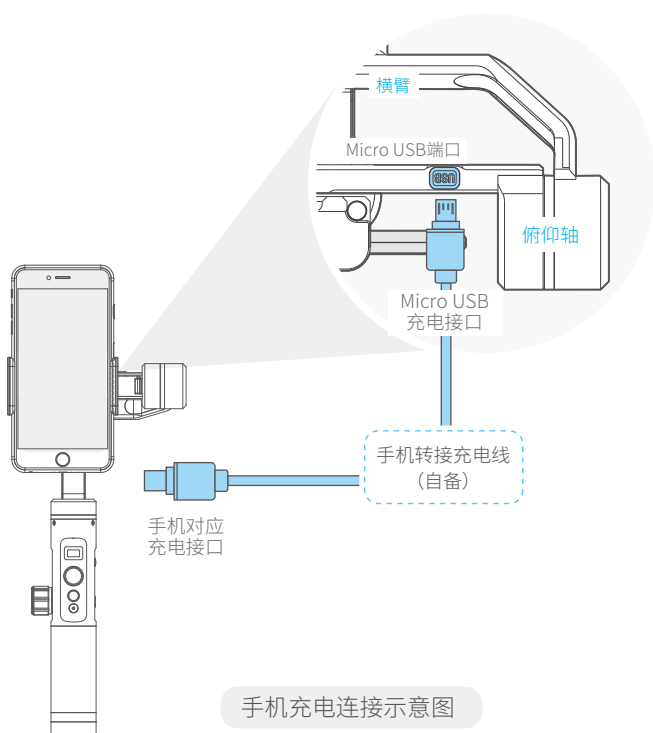
\*首次使用前，请务必给电池充满电。

采用Micro USB数据线充电，如下图所示：



#### 为手机充电

采用手机转接充电线(自备)给手机充电，根据手机充电端口选择对应的充电转接线。



## 4. 功能操作

### 工作模式

#### 航向跟随模式（默认模式）

俯仰和横滚保持方向不变，镜头随着手柄转动的方向而转动。

#### 航向和俯仰跟随模式

横滚保持方向不变，镜头随着手柄转动的方向而转动。

#### 全跟随模式

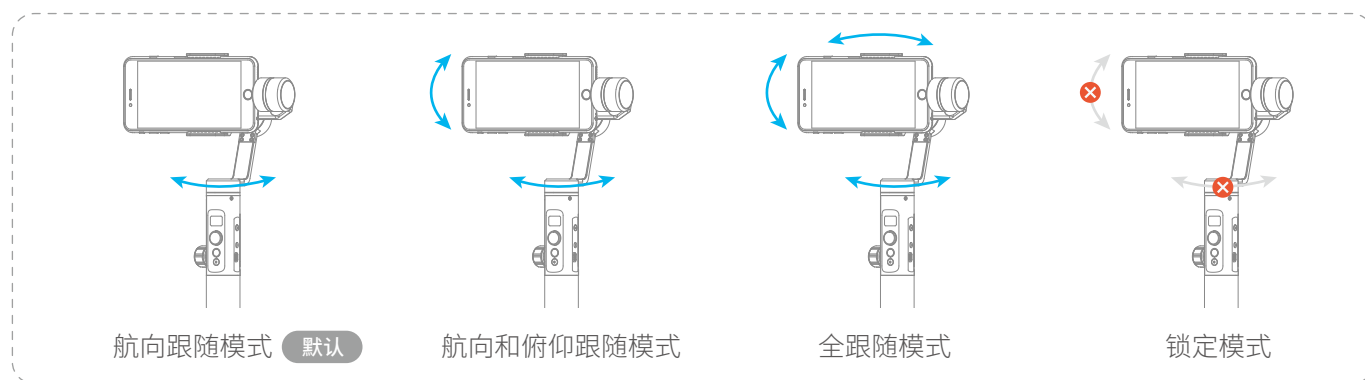
镜头随着手柄转动的方向而转动。

#### 复位

恢复到航向跟随模式，俯仰、横滚和航向恢复到初始水平状态。

#### 锁定模式

镜头方向保持不变。



### 显示屏说明

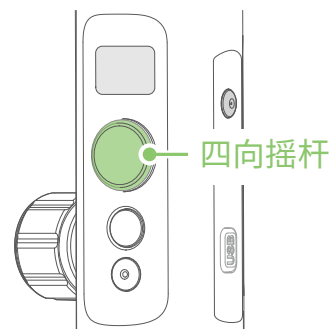
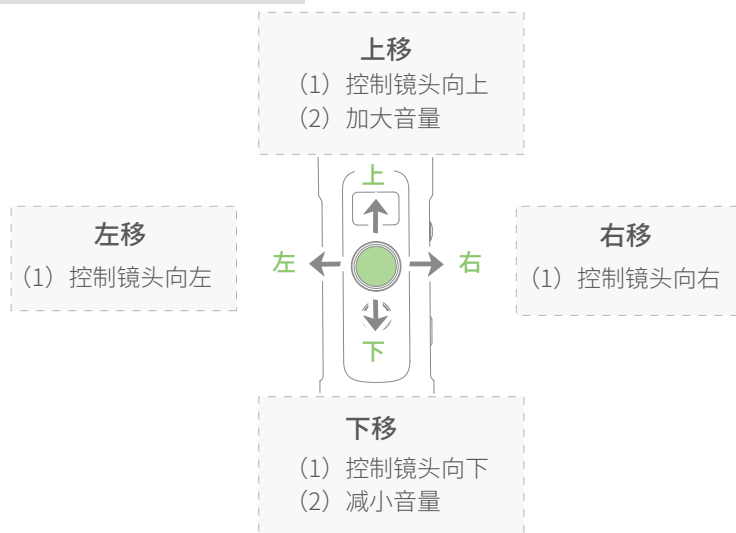
显示屏图标	模式 / 状态	显示屏图标	模式 / 状态
HF	航向跟随模式		电池电量
TF	航向和俯仰跟随模式		充电中
AF	全跟随模式		录像模式
LK	锁定模式		全景模式
	蓝牙1 <sup>①</sup> 已连接、蓝牙2 <sup>②</sup> 已连接		快动作模式
	蓝牙1 <sup>①</sup> 已连接、蓝牙2 <sup>②</sup> 未连接		慢动作模式
	蓝牙1 <sup>①</sup> 未连接、蓝牙2 <sup>②</sup> 已连接		
	蓝牙1 <sup>①</sup> 未连接、蓝牙2 <sup>②</sup> 未连接		

① 蓝牙1用于手机与稳定器通过音频连接，请参考第12页“手机音频连接”章节

② 蓝牙2用于手机与稳定器通过App连接，请参考第10页“App下载及连接”章节



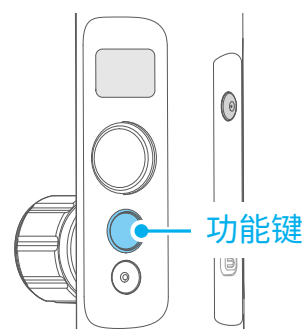
## 四向摇杆 - 操作



## 功能键 - 操作

提示：本产品功能操作因后续固件更新，可能发生说明书操作功能与实际产品功能操作不相符。请以最新版本说明书为准，可前往官方网站获取最新说明书。

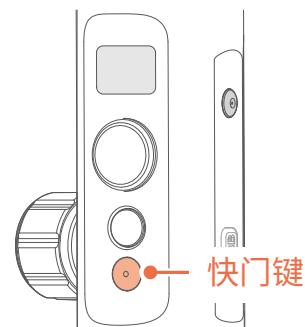
单击	航向跟随模式 / 锁定模式/查看电量	在航向跟随模式下单击可切换到锁定模式 在锁定模式下单击可切换到航向跟随模式 在充电过程中单击可查看电量
双击	航向和俯仰跟随模式	在航向和俯仰跟随模式下单击可切换到航向跟随模式
三连击	全跟随模式	进入全跟随模式
四连击	自动旋转模式	进入自动旋转模式 具体操作请参考第11页“自动旋转模式”章节
五连击	初始化	进入初始化 具体操作请参考第12页“稳定器初始化”章节



## 快门键-快捷拍摄

SPG 2通过Vicool App 连接手机后，单击快门键可控制手机拍照，双击可切换相机前后镜头，长按可控制录像。

单击	拍照
双击	切换相机前后镜头
长按	开始录像/ 结束录像



连接手机操作请参考第10页“App下载及连接”章节

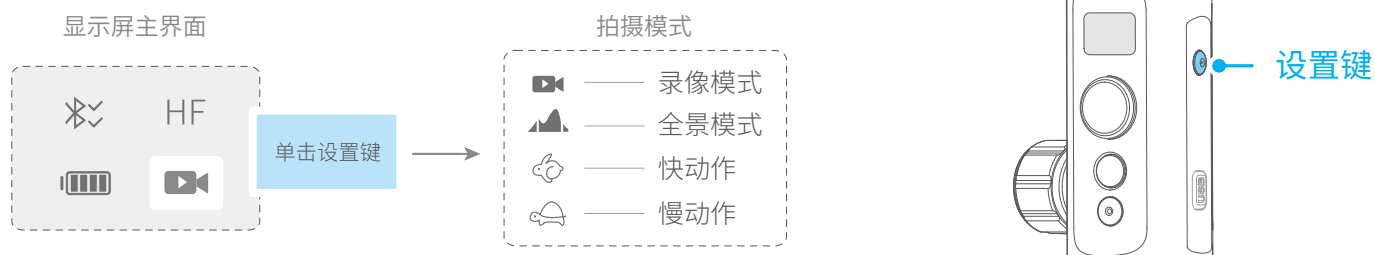
## 设置键 - 操作

SPG 2通过Vicool App 连接后，设置键可切换手机拍摄模式，连接手机音频蓝牙后，可调节手机音量。

连接手机操作请参阅第10页“App下载及连接”章节

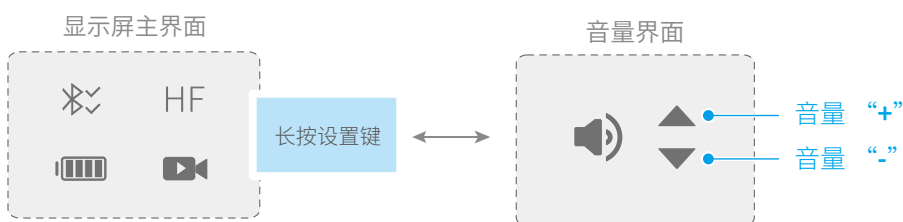
### 切换手机拍摄模式

单击设置键，可切换手机拍摄模式



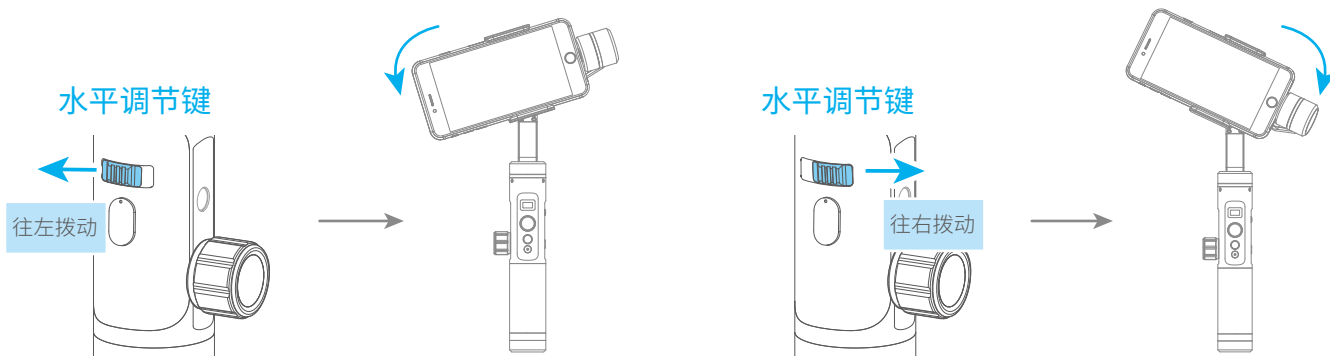
### 调节音量

长按设置键，可在主界面与音量界面之间切换，可通过上移 / 下移四向摇杆调节音量大小（此操作需连接手机音频蓝牙）。



## 水平调节键 - 水平角度控制

可通过水平调节键进行水平角度控制：



## 扳机键 - 操作

按住 快速跟随模式

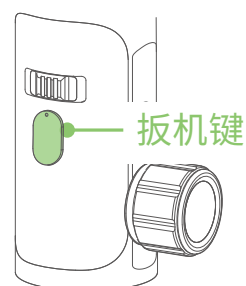
在航向跟随、航向和俯仰跟随模式下按住扳机键可进入快速跟随模式，松开即可回到进入快速跟随前的模式

单击 接通/挂电话

在任何模式下，语音蓝牙连接成功并连接耳机，单击扳机键接通电话，再次单击可挂机。

双击 复位

恢复到航向跟随模式，俯仰、横滚和航向恢复到初始水平状态

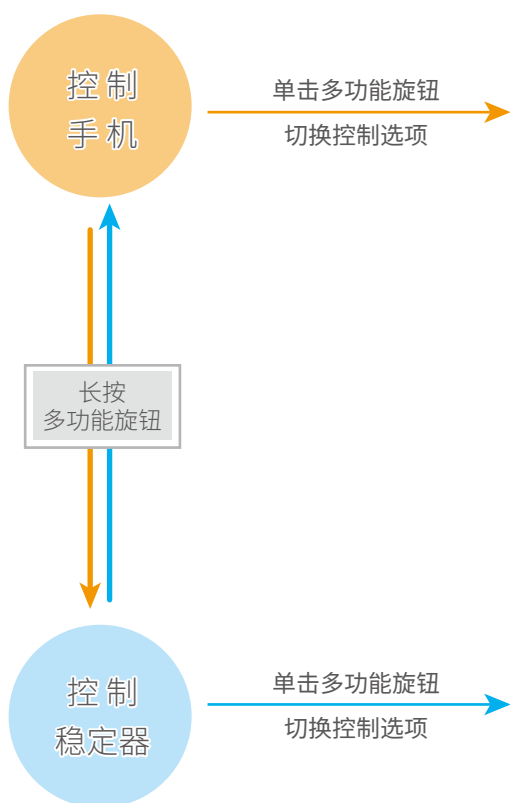
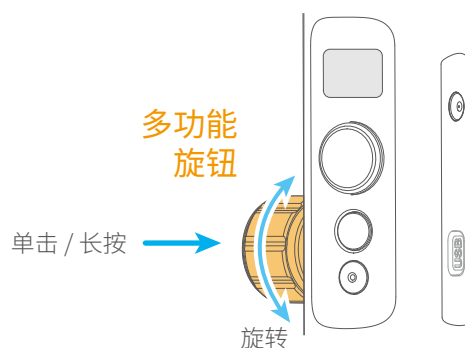


## 多功能旋钮 - 变焦 / 跟焦 / 控制三轴

单击 切换控制选项

旋转 调整所控制的选项

长按 切换控制稳定器 / 手机



显示屏显示 功能说明

Vicool —— 调节相机参数选项 单击切换选项，旋转可调整所控制选项，需手机支持数码变焦/跟焦。

\* 需连接手机使用

连接手机操作请参阅第10页“App下载及连接”章节

显示屏显示 功能说明

Pan Control —— 控制航向 旋转可控制航向角度

Roll Control —— 控制横滚 旋转可控制横滚角度

Tilt Control —— 控制俯仰 旋转可控制俯仰角度

## App下载及连接

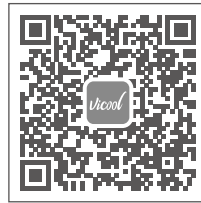
\* 系统要求：iOS 9.0或更高版本，Android 5.0或更高版本  
\* Android版本请使用浏览器扫描二维码下载

### 1 下载 Vicool App 并安装

扫描二维码下载 Vicool App



iOS 版本



Android 版本

也可使用以下应用平台搜索 Vicool App 下载安装



App Store

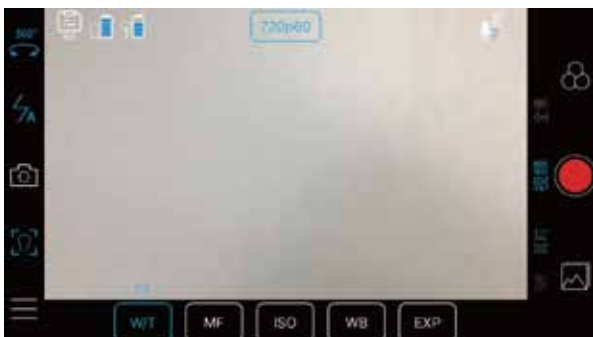


Google play



### 2 连接App

在手机上启动应用程序, 并按照屏幕上的说明将手机通过蓝牙连接到稳定器。



# 5. 进阶操作

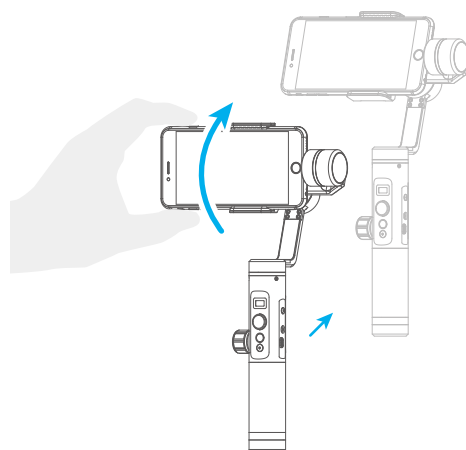
## 扳动锁定

扳动锁定，扳动到指定角度停留半秒即可锁定当前角度。

在航向跟随模式、航向和俯仰跟随模式、锁定模式下，俯仰轴和航向轴都能扳动锁定

以俯仰轴为例：

擒住手机在俯仰轴方向扳动到指定角度，停留半秒，锁定当前角度。



## 自动旋转模式

SPG2 稳定器可通过自动旋转模式轻松创建恒定的速度移动。此模式可用于录制常规视频和延时摄影。如配合FeiyuTech稳定器三脚架或其他三脚架使用，可获得最佳效果。

### 在Vicool App中设置转速

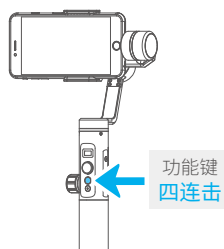
设置转动速度，请连接到Vicool App并选择设置菜单中转速设置选项的所需速度。

航向和俯仰方向均可转动

SPG2 转速设置

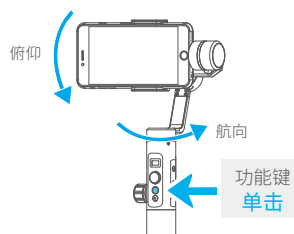
9秒/圈	18秒/圈	24秒/圈	30秒/圈	1分/圈	2分/圈	4分/圈	8分/圈	15分/圈	30分/圈	1小时/圈 (默认)	4小时/圈	8小时/圈
------	-------	-------	-------	------	------	------	------	-------	-------	---------------	-------	-------

### (1) 四连击功能键进入自动旋转模式



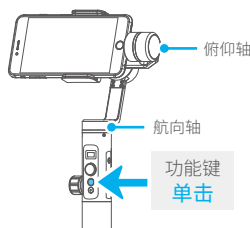
### (2) 设定起始位置

将航向轴或俯仰轴转动到起始位置停留半秒，单击功能键，记录起始位置。



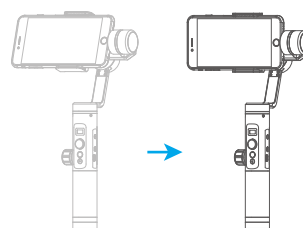
### (3) 设定结束位置

将航向轴或俯仰轴转动到结束位置停留半秒，再次单击功能键，记录结束位置。



### (4) 稳定器由起始位置自动旋转至结束位置

稳定器自动恢复到起始位置，俯仰轴与航向轴开始按照设定的转速匀速转动至结束位置后，重复步骤(2)(3)可再次开始。



退出操作 → 双击 扳机键 → 退出自动旋转并复位

## 固件升级

通过App进行固件升级



## 手机音频连接

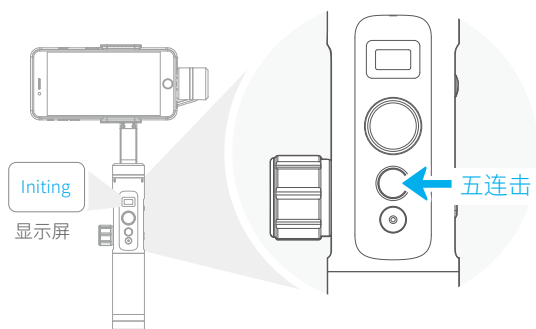
打开手机蓝牙，连接FY\_SPG2AUDID\_XX，连接成功后，即可通过SPG 2 的音频孔进行手机音频的输入或输出。

## 稳定器初始化

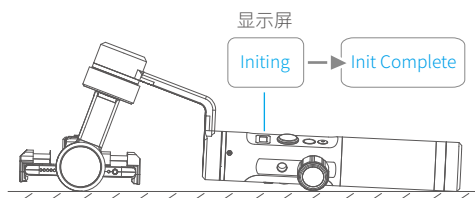
当稳定器出现如下情况时可进行初始化

- 手机不水平
- 长时间不使用
- 使用环境温差大

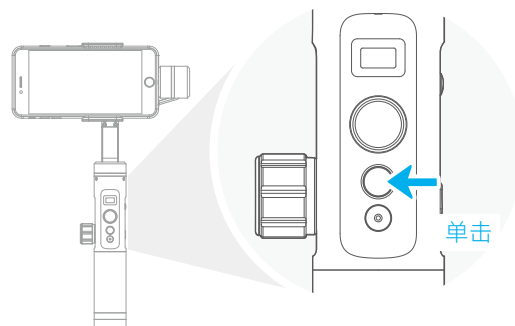
### 调整步骤



- 1 五连击功能键，“滴”声后电机停止工作，显示屏出现“Initing”字样。



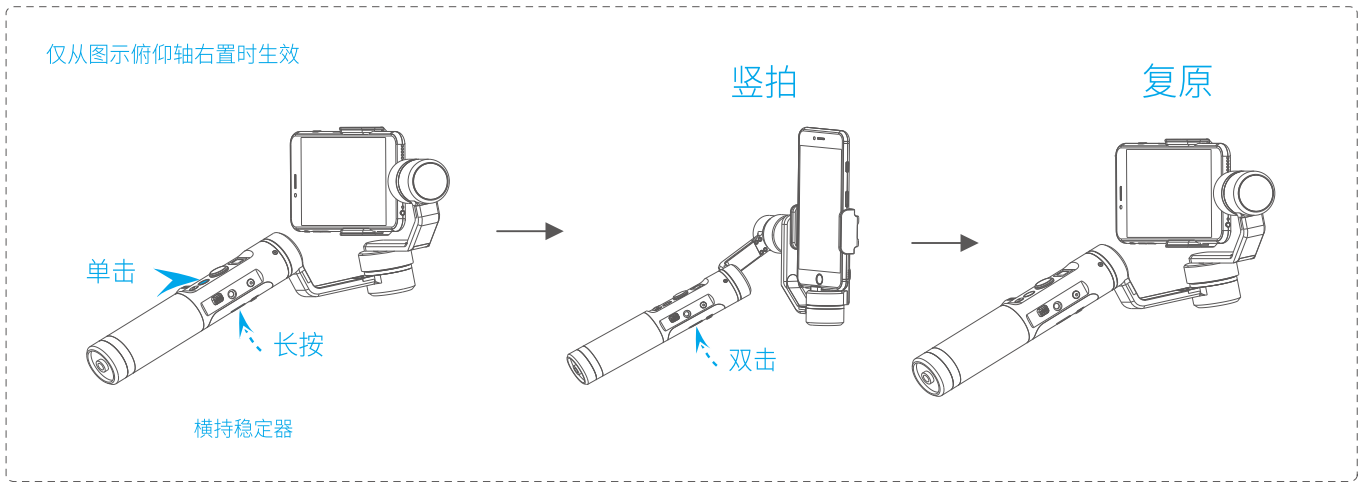
- 2 把稳定器静止放置在桌面上，稳定器自动检测到静止后，自动进行初始化，显示屏持续出现“Initing”，初始化成功后显示“Init Complete”。



- 3 初始化成功后，单击功能键唤醒，回到主页面。  
注：如果长时间初始化不成功，单击唤醒后，再重新进行初始化。

## 竖拍

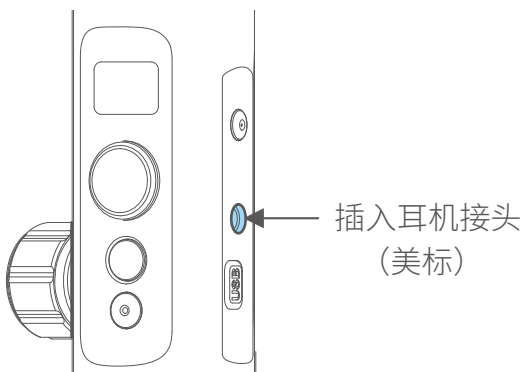
在横拍模式下长按扳机键再单击功能键可转为竖拍模式。  
双击扳机键退出竖拍，还原横拍模式。



## 蓝牙收音

注：SPG2手柄处的音频孔适用美标耳机，如果使用国标耳机，需要使用转换线（自备）。

1 稳定器开机，并将耳机接头插入SPG2手柄右侧的音频孔。



2 打开手机蓝牙，连接FY\_SPG2AUDID\_XX，连接成功后，按下手柄处的快门键，如果手机界面出现音量（如下图），表示连接成功。



- 3 打开Vicool App，连接成功之后，在界面右上角点击音量标识，选择“蓝牙耳机”，对准耳机的收音孔吹气或者说话，屏幕右上角的标识有声波起伏表示收音有效。

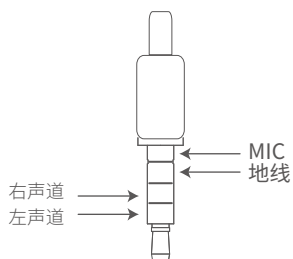


- 4 长按快门键约1秒，启动视频录制。视频录制完成之后，可以在相册里回放，从耳机中收听音频效果。或者到手机的蓝牙列表里断开与稳定器的蓝牙连接，可从手机中听到音频效果。

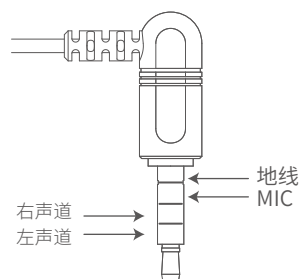
#### 注意事项:

- (1)使用耳机录音，请注意SPG2手柄处的音频孔适用美标耳机，如果使用国标耳机，需要使用转换线。  
美标、国标耳机大多数可通过绝缘圈的颜色区分。

美标颜色: 白色



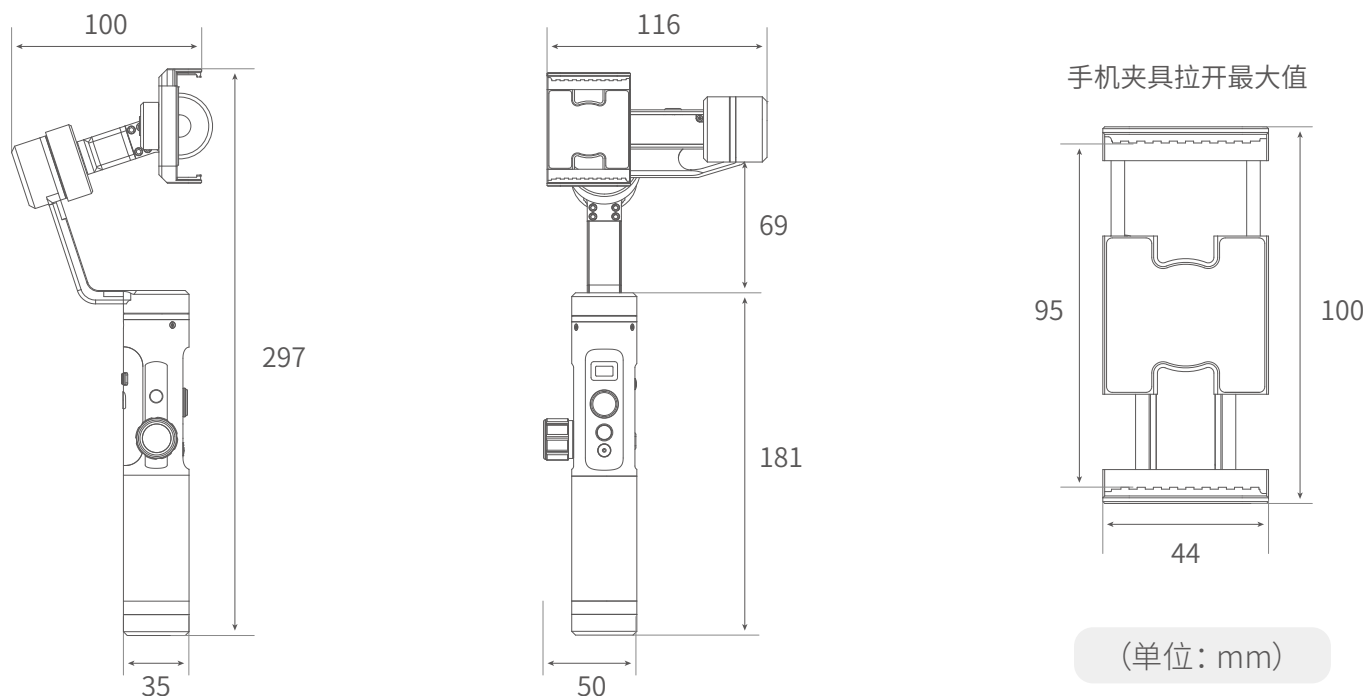
国标颜色: 黑色



- (2) 如果使用搭载相机的麦克风（如罗德，博雅等品牌麦克风），需要使用音频分流线。  
(3) SPG2的蓝牙收音在手机的原生相机上无法使用，需要搭配Vicool App，或者部分直播或视频App，如抖音iOS客户端。



## 6. 参数



产品名称	SPG2 三轴手机手持稳定器
俯仰角动作角度	320°
横滚角动作角度	320°
航向角动作角度	360°
俯仰随动速率	最小 2°/s 最大 75°/s
航向随动速率	最小 3°/s 最大 150°/s
理论续航时间	14小时
净重	440g (不含电池、手机)
适配手机及手机宽度范围	iPhone系列及Android系列手机 (宽度54mm~95mm)

## 桂林飞宇科技股份有限公司

网站: [www.feiyu-tech.cn](http://www.feiyu-tech.cn)

邮箱: [service@feiyu-tech.com](mailto:service@feiyu-tech.com)

电话: +86(0)773 2320865

本产品因后续软硬件更新有可能发生说明书介绍与实际产品  
功能不相符, 可前往官方网站获取最新说明书

更多相关信息可访问飞宇科技官方网站



### 警告和免责声明

禁止任何用户的任何非法用途。用户将为购买和使用产品的一切行为负责。

对于本产品, 本公司不承担终端客户对本产品所有调试和使用当中的风险和责任(包括直接或间接或者第三方的损失)。

我公司对于任何从非正常渠道获得或不明用途的产品, 将不予任何服务。

由于产品固件程序的升级和更改, 有可能造成本说明书中描述的功能有变动, 升级固件前请仔细阅读升级说明, 请配合使用对应的说明书。

最新说明书可在官方网站: [www.feiyu-tech.com](http://www.feiyu-tech.com) 获取。

本公司保留一切解释权。