

使用説明書 Ver 1.00

TP-250

# 六角蝶形天幕 Pro.



感謝您選購 SNOW PEAK 產品。

為能安全使用本產品，使用前請務必詳閱本使用說明書。

並請妥善保管使用說明書。

## 注意事項

在野外常會突發無法預測的狀況，有時甚至會面臨到超越產品性能的狀況。以下的說明並非已完全涵蓋所有的危險狀況。煩請充分了解產品的性能後，盡情享受安全的野營之樂。

## 嚴禁火源

本天幕帳的布料並非難燃性質。使用時請遠離燃燒式油燈、火爐、加熱器等熱源。

## 天候與氣象狀況

- 請經常留心注意氣象狀況，預報會有惡劣天候時，請儘速中止露營活動，前往安全場所避難。
- 天幕帳的表面積相當大，所承受到風的力道大於體感風量，因此請確實檢查營釘、營繩是否確實牢固。強風狀況下請中止使用天幕帳。

## 紮營與紮營場所

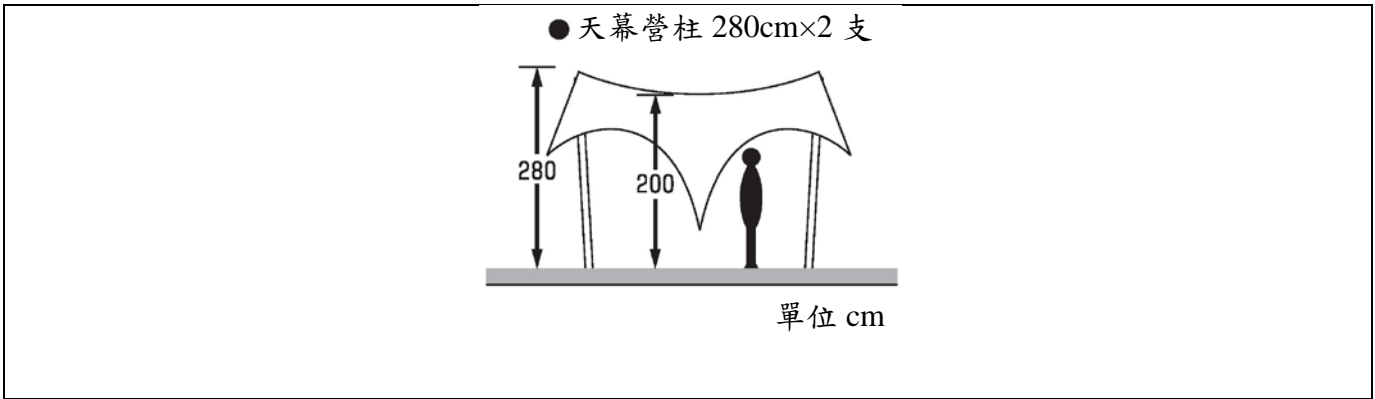
- 紮營地點請選擇通風良好的場所，或者無雪崩、走山、水流突然湧出等疑慮之地盤穩固、排水良好的平坦場所。
- 請勿在燃燒式油燈、火爐、加熱器等熱源旁邊組裝及使用。請保持萬一不慎熱源傾倒或掉落時也不至於延燒的距離。
- 請勿在營火或焰火等附近組裝、使用。特別是在下風側可能因火星波及使布料破洞。
- 一旦沾黏到樹汁就很難去除乾淨，因此請避免在可能會有樹汁滴落的樹下紮營。同時請勿使用溶劑等強行去除，可能造成布料或塗層損傷。
- 搭設天幕帳之際，為避免被風吹飛，請務必支撐好營柱，並確實釘入營釘。因營柱傾倒、營柱前端回彈等，可能發生意想不到的事故，請務必確認周圍的安全。

## 首次使用前

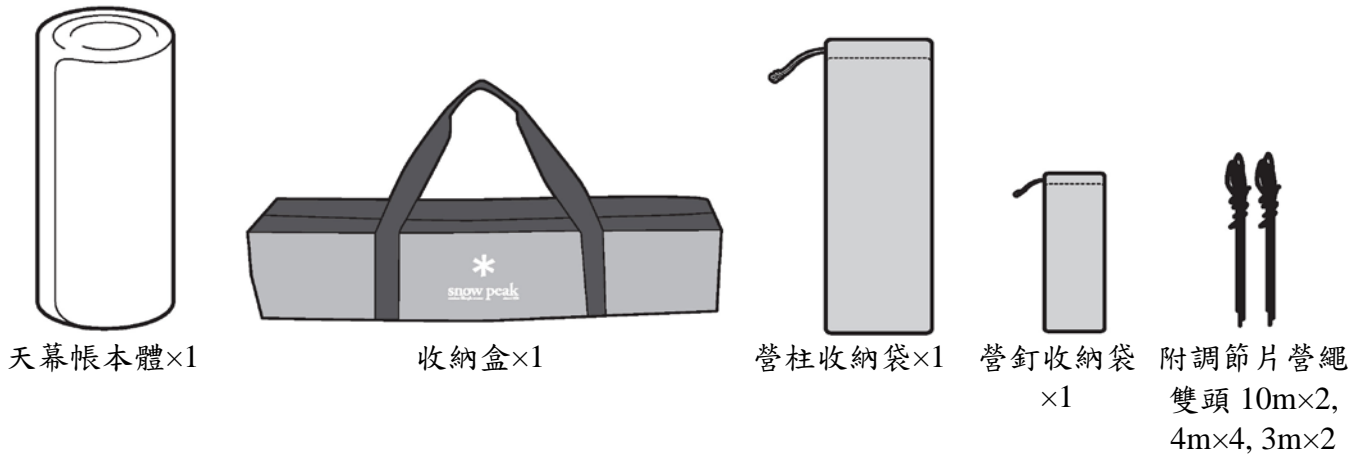
品質上雖然做好萬全的考量，但使用前請務必先事先攤開，確認配件及搭帳步驟。萬一發現產品有不良之際，請洽詢購買的經銷店家或本公司客服中心。

### ■ 本品內不含營柱、營釘、釘錘等。

- 基本的搭帳上，須另行準備天幕營柱×2 支、營釘×6 支。  
請參考建議尺寸來準備。
- 建議的天幕營柱尺寸  
280cm×2 支
- 建議的營釘尺寸  
釘入長度 25cm 以上×6 支

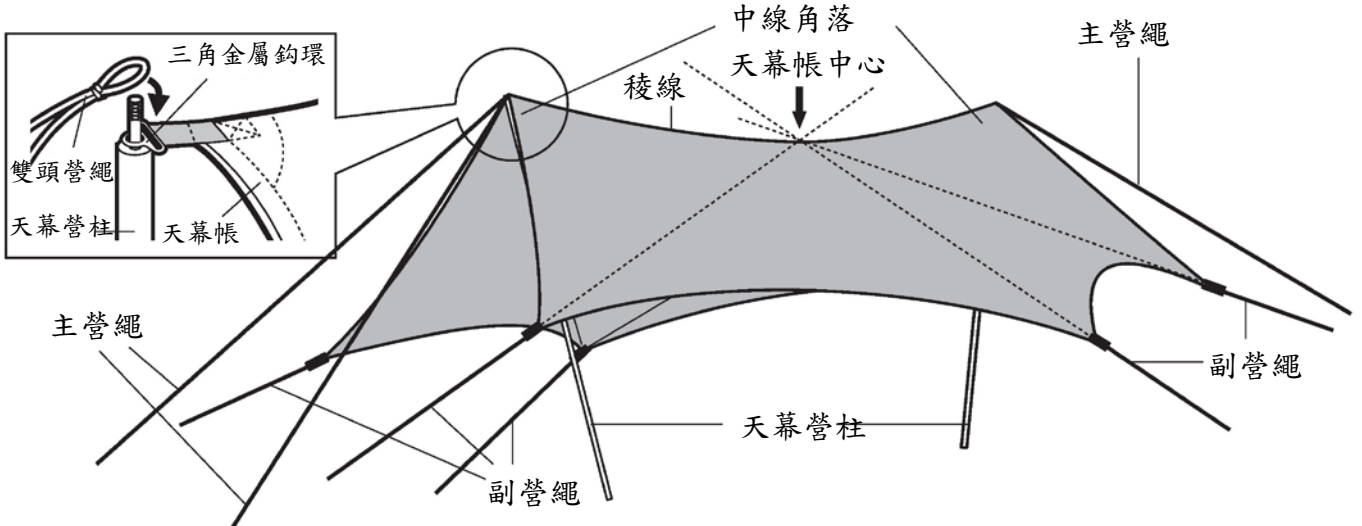


■ 套件內容

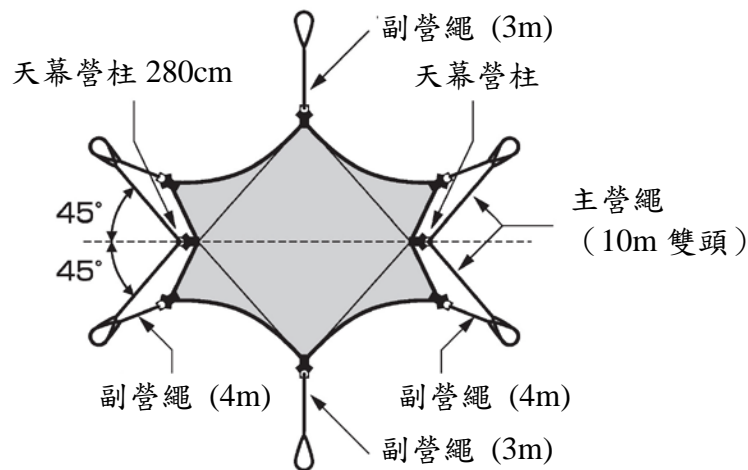


□ 套件內容為在一般條件下搭帳的基本配件。搭帳時須另行準備天幕營柱×2 支、營釘×6 支。請參考附記的建議尺寸來準備。此外，營釘、營繩與調節片為耗材，建議經常攜帶備用品隨行。

■ 各部位名稱與營繩安裝位置



■ 如何裝置天幕帳的營繩



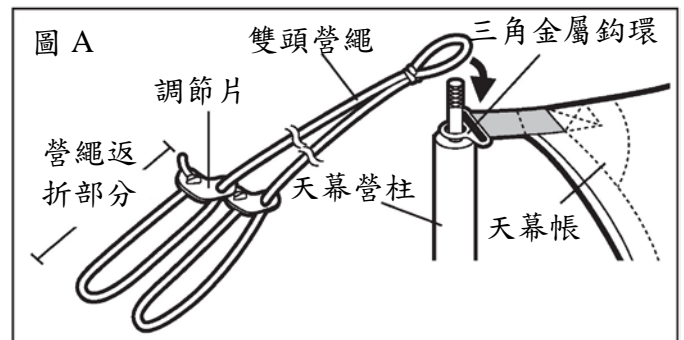
## 搭帳步驟

請依以下說明反覆練習搭帳、撤帳、收納，以備實際露營之需。強行地搭帳、撤帳會造成本體或營帳破損，甚至衍生事故。

0) 搭帳時請務必由 2 人以上作業。

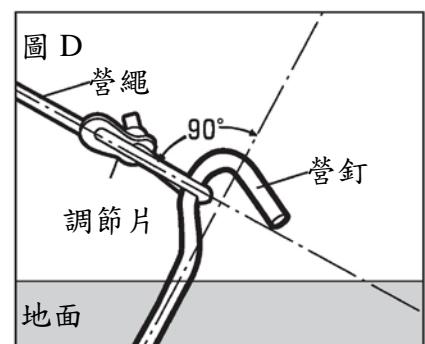
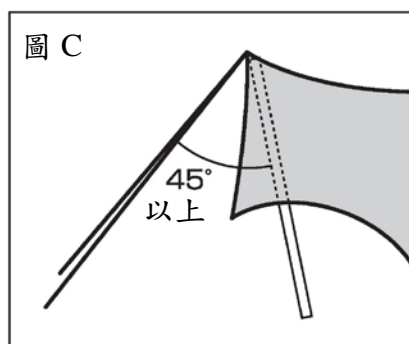
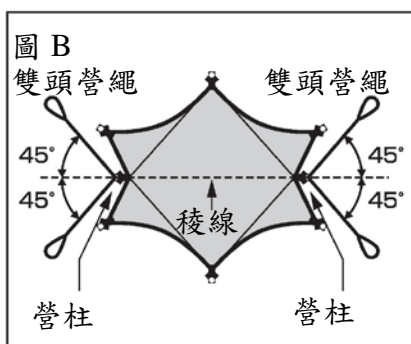
1) 將天幕帳本體在平坦場所攤開來。

2) 天幕營柱前端插入中線角落的三角金屬鈎環內，於其上頭套入雙頭營繩（兩處）。此時，請調整營繩返折部分的調節片位置，使兩邊都等長〔圖 A〕。



3) 撐起兩支天幕營柱，將已分別打上結的雙頭營繩掛在相對於天幕帳稜線的外側，以天幕營柱為中心，左右各分別拉開 45°，在該位置上釘入營釘〔圖 B〕。

※ 敬請注意。釘入營釘的位置請盡可能地遠離天幕帳。搭帳時，營繩相對於天幕營柱的角度呈 45 度以上是較理想的釘營釘位置〔圖 C〕。又，營釘釘入的角度，相對於營繩要在呈 90° 釘入營釘，此角度可讓穩定度達到最佳〔圖 D〕。



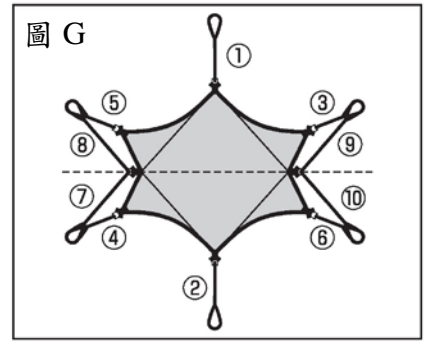
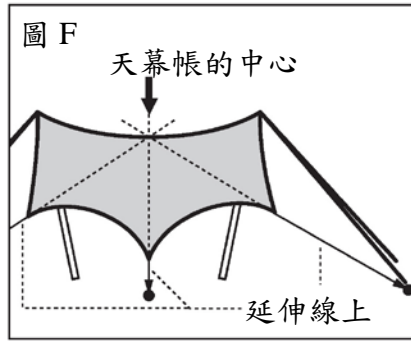
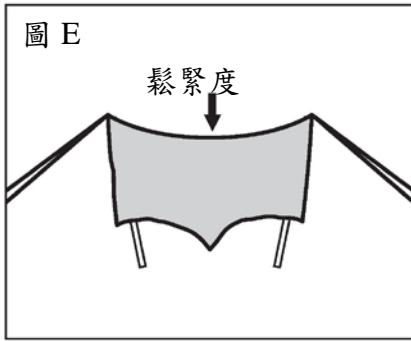
4) 調節營繩的調節片位置，使稜線部位放鬆約 2 成的狀態。

※ 這個放鬆程度，會在完成時呈現完美的曲線〔圖 E〕。

5) 從天幕帳的中心往帳翼角落的延伸線上（各角落的附貼片護線環的裝置方向延伸線上）拉出副營繩，釘入營釘（6 處）〔圖 F〕。

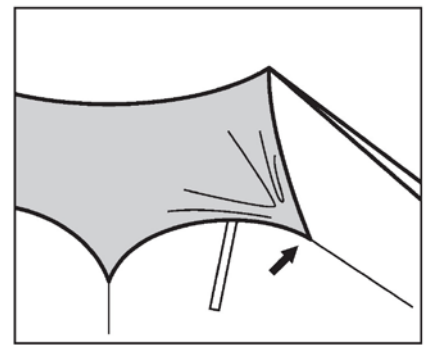
※ 營繩的方向不對的話，會造成皺褶，將無法正確搭帳，敬請注意。

6) 依照副營繩的編號順序拉出張力。帳翼的副營繩以”對角線”交互的方式，以8成緊度均等地調節，待稜線部拉出漂亮的鬆弛幅度後，再來做出主營繩的張力。最後，所有的營繩再次依編號順序，以最後2成的力道拉緊即完成〔圖G〕。



※請注意營繩不要拉過緊。過度強力拉扯時，該方向會產生大皺褶。請放鬆在皺褶出現角落的副營繩，調整整體的張力〔圖H〕。

※天幕帳在鬆垮或有皺褶出現的狀態下使用時，受風力大時會傾倒，或者會導致雨水蓄積無法外流等狀況。



7) 完成後，天幕營柱的角度會因為營柱前端受到主營繩張力的牽引，而朝外側稍為傾斜。此時，營繩相對於營柱的角度呈45度以上是較理想的釘營釘位置〔圖C〕。

## ■ 收納至收納袋

首先，將天幕營柱慢慢地傾倒，拆下前端的金屬鈎環與主營繩。拔除營釘，然後一條條的營繩分別捆好後，天幕帳本體配合攜行袋的長度折疊，放入攜行袋內。

□ 天幕營柱與營釘請分別放入附屬的專用收納袋內，放入時前端部朝上收納至攜行袋內。在突出的狀態下收納時，可能因此損傷本體布料。

## 如何維持產品長久使用

Snow Peak 產品的優異品質藉由正確的使用與保養才能更長久維持。為能無損於產品的機能，請留意以下的重點。

## 緊急處置

□ 為因應未能預期的事態損傷本體布料，請攜帶維修用品（膠帶、絕緣膠帶、可做為輔助材的管子等），以期盡快地實施緊急處置。放任損傷不理會的話，會越破越大，甚至到達無法修繕的程度。損傷程度嚴重時，請盡快地撤帳。

□ 本體布料破裂或破洞時，請盡快用膠帶等雙面貼合，或者撤帳。

## 關於防潑水、防水性能

□ 本產品的所有布料均已施加撥水加工處理，但因布料特性，導致撥水性能（撥水方式或持久性）會有些許的差異，敬請諒解。

- 雖已使用經過撥水、防水處理的布料，但隨著長期使用，撥水性能也會變差。性能變差時，請購買市售撥水噴霧劑等來使用。使用噴霧劑之前，請充分詳閱噴霧劑的注意事項。
- 本產品雖已使用防水性能高的布料，但若長時間雨滴等集中地施以高壓時，仍會導致雨水滲入。

## 關於紫外線的影響

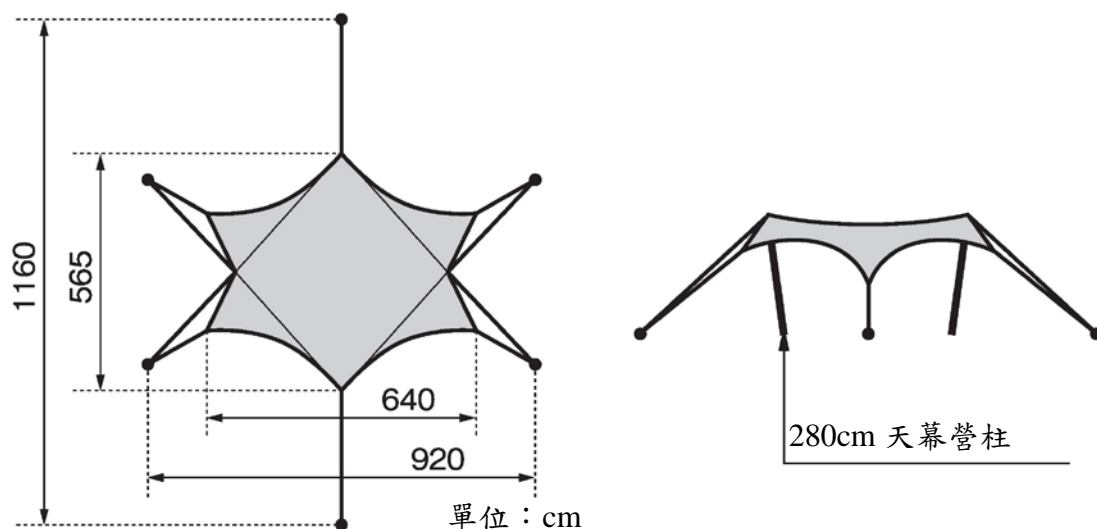
- 本產品的布料已施以抗 UV 加工。抗 UV 加工可抑制對人體有害的紫外線穿透，同時減緩布料強度的劣化。
- ※ 抗 UV 加工視紫外線強度，不全然能防止對人體的影響或布料劣化。
- 天幕帳的布料長時間曝曬於日光下，會出現褪色或布料劣化等耐用度下降問題，因此請勿當做長期設置之產品來使用。
- 因紫外線影響導致布料劣化，若劣化程度超過其耐用程度時，可能將無法修理。

## 維修與保管

- 本產品已考慮布料的特性，儘可能地採用了顏色不易暈染的加工及配色方式，但視保管狀態等因素，有時仍會發生顏色暈染的情形，敬請見諒。此外，請避免於潮濕狀態下保管產品。
- 潮濕狀態下保管產品時，會產生發霉、發臭、布料顏色暈染、布料劣化等問題，因此使用後請在通風良好的陰涼處充分燥乾，並以軟刷刷除髒污後保管產品。
- 請清除天幕營柱表面的髒污，並充分晾乾後再收納保管。若產品在潮濕狀態下收納，會造成發生產品腐蝕、劣化等情形。請隨時保持營柱關節部位的清潔，並塗上少量的矽質潤滑油。請注意若塗上過多潤滑油，油漬將會附著在篷布上，因此請適量使用潤滑油。此外，若非必要請勿拉扯營柱內部的緩衝繩。
- 請避開高溫潮濕的場所，將產品保管在通風良好的陰涼處。
- 布料的小破損，可購買市售的修補膠帶來修補。修補前請充分詳閱修補膠帶的說明書。
- 產品經重複使用，會形成大範圍的材質劣化，若劣化程度超過耐用程度，將可能無法修理產品。
- 請充分保養、檢修產品（包括營釘等各種配件），以備下次露營時使用。

## 關於修理

- 需要修理時，請洽詢您所購買的經銷店家或本公司客服中心。
- 委託修理時，請務必先充分乾燥，並清理乾淨髒污。
- 請務必標記或在貨單上註記，以清楚瞭解修理品上的修理位置。此外，請附加說明，詳述破損時的狀況。
- 關於修理品的運費及修理費，規定如下：
  1. 新品瑕疵：來回運費及產品更換費用由本公司負擔。
  2. 如判定為人為使用不當：來回運費及修理費由客戶負擔。



### 規格

- 套件內容： 天幕帳本體、附調節片雙頭營繩(×2)、附調節片營繩(×6)、攜行袋、營柱收納袋、營釘收納袋、使用說明書
- 材 質： 本體/210D 聚酯纖維牛津布、遮光塗料 PU 塗層、最小耐水壓 3,000mm、鐵弗龍撥水加工、抗 UV 加工
- 攜行袋尺寸： W80×D20×H20cm
- 重 量： 4.5kg
- 顏 色： 灰色

### 品質保證

Snow Peak 的產品，為能確實在野外發揮機能，均通過野外測試後確立規格，為確保顧客得以長期使用，已盡力做好品質管理。萬一，發生明顯肇因於生產上的缺陷所導致之問題時，將予以無償修理或更換。但，以下情形屬於無法保證、修理的情形，敬請諒解。

1. 因未能預期的事故造成的產品故障。
2. 因錯誤或不當使用造成的產品破損。
3. 因年久變化或紫外線影響之材質劣化。
4. 因其他非生產上缺陷造成的產品破損。
5. 因自行改造而破損。

若有任何問題或不明白處，請洽詢經銷店家或本公司客服中心。

**SNOW PEAK 客服中心**



**02-2831-1230**

(週一~週五 09:00~13:00、  
14:00~17:00)

service@snowpeak.com.tw

日商雪諾必克股份有限公司台灣分公司  
台北市士林區中山北路六段39號  
電話: 02-2831-0080  
www.snowpeak.com.tw