



snow peak
outdoor lifestyle creator since 1958

TP-671/Landlock 豪華客廳帳

使用說明書



TP-671

誠摯地感謝您購買 snow peak 產品。為能安全使用本產品，請務必詳閱本說明書，並請妥善保管本說明書。

注意事項

野外會發生無法預測的突發事態，有時也會面臨到超出本產品的使用限制。以下並無法說明所有的危險狀況，因此請充分理解本產品的使用方式後，才能安全地享受露營樂趣。

嚴禁煙火

- 本產品不具耐燃性，請絕對不可在帳篷內使用燃燒式的露營燈、火爐、暖爐等熱源，以及會產生火苗或火焰的火柴、蠟燭、打火機、香菸等。在狹小的空間內使用煙火非常地危險，會有引發火災、缺氧或一氧化碳中毒之虞，非常危險，請務必小心。
- 請勿在帳篷內存放燃料、補給燃料等，或是攜入會起火的物品。

天候、氣象狀況

- 請密切留意氣象狀況，預測有惡劣天候時，請儘速停止露營，前往安全場所避難。萬一遭遇惡劣天氣或強風時等，請徹底檢查營釘、營繩是否已確實牢固。
- 突然積雪導致外帳的雪裙被覆蓋，或低溫下結冰時等情形，通風性將極度變差。請隨時清除雪堆，或時常打開入口以確保帳篷內的空氣流通。

搭設注意事項、搭設場所

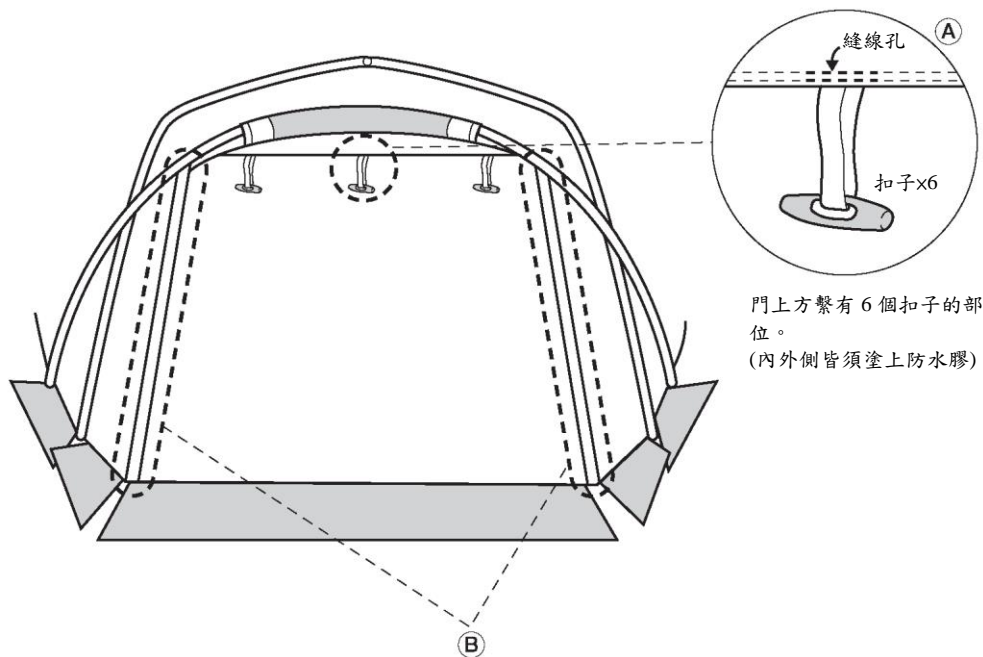
- 請選擇通風良好，無雪崩、山崩、水量激增等疑慮的穩固地盤及排水良好的平坦場所來架設營帳。
- 請勿在燃燒式營燈、火爐或暖爐等熱源的附近搭設使用。請保持安全距離，以免因熱源不慎傾倒或落下時，導致延燒的危險。
- 請勿在營火或焰火等附近搭設、使用。特別是在下風處會有火星飛濺，有時會燒破營帳布。
- 沾到樹汁時可能無法清除乾淨。請避免架設在會滴落樹汁的樹下。若使用溶劑等強行清除時，會損傷營帳布或塗層。
- 帳篷架設、拆收之際，請確實握緊營柱再作業。營柱前端彈回時可能會發生意外事故，請再作業前先確認周圍是否有人，以確保安全。
- 請確實固定營釘、營繩後再使用。
- 本公司的帳篷、天幕、野外用品等縫製產品，請勿用來長期搭設。

初次使用前

- 本公司致力於生產品質完善的產品，但在使用前請務必先試行架設，確認附件及架設步驟。若出現不良狀況時，請洽詢購買的商家或本公司的客服人員。
- 縫製部位雖已採用接縫貼布施以防水處理，但外帳上通風部位、拉鍊部位、底部車縫帶子的部分，因製造及構造的因素，無法以接縫貼布處理。雖能充份因應一般的雨勢，遇到長時間的大雨、側面打來的雨勢、地面積水的狀態，雨水可能會自接縫處進水，請視狀況在接縫處塗上防水膠（補縫液）。防水膠請沿著接縫在兩面薄薄地塗布，並確實等待膠乾。防水膠會隨著時間而硬化，剝落時請重新塗布。本公司並無提供接縫作業的服務。為使帳篷在更完整的狀態下使用，敬請協助配合。
- 請注意本產品雖具有降低反潮的功能，但並不能完全防止反潮。若同時存在多項惡劣條件，產品內部可能無法完全防止反潮的狀況，因此請加以注意。

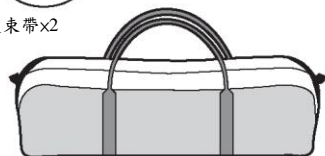
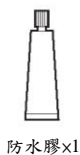
結構上無法以接縫貼布處理處，請塗上防水膠：

1. 用以縫合繩索或接頭之縫線孔(A)
2. 用以縫入緊固件軌之外側縫線孔(B)



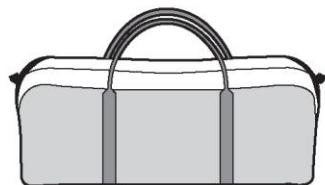
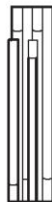
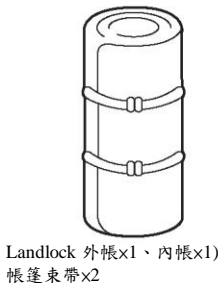
門上方繫有 6 個扣子的部位。
(內外側皆須塗上防水膠)

■ 產品內容 ※ 使用前請確認附件是否齊全。



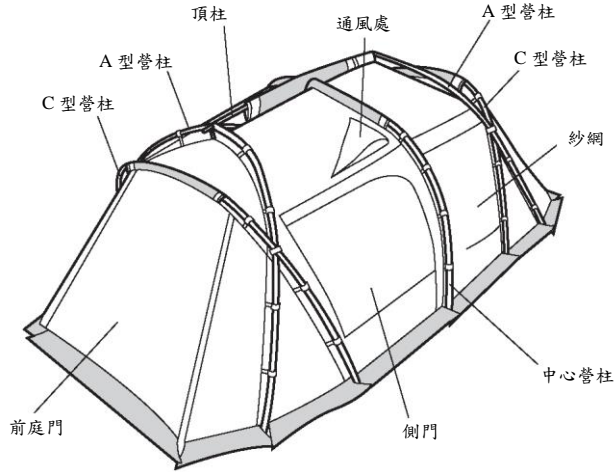
- A 型營柱x2
- A 型頂柱x1
- C 型營柱x2
- 中心營柱x1

營柱收納袋x1



- 產品的基本內容是在一般條件下架設使用。另行準備堅固的長營釘、營繩等，則可應用於更多不同的狀況。營釘、營繩、調節片等屬於耗材，建議經常攜帶作備用品。

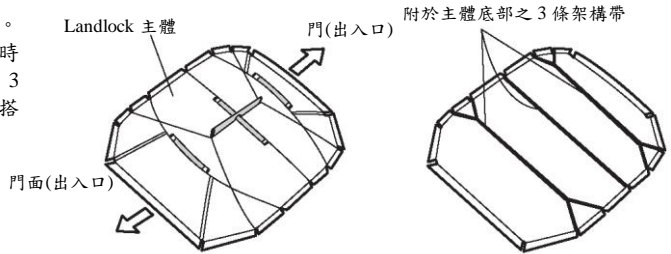
■ 各部位名稱



搭帳篷的步驟

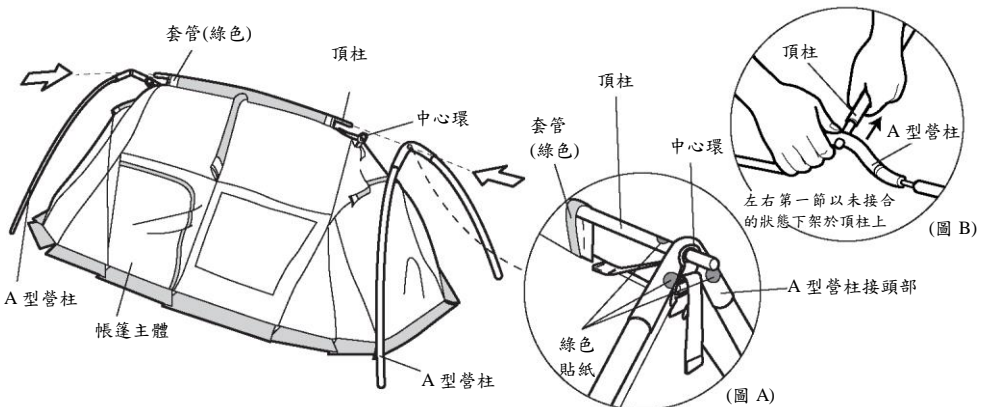
為了更安全搭帳篷，請務必由 2 人以上共同搭設帳篷。

- ① 將帳篷主體攤平在平坦的場所。帳篷本身有兩個出入口，搭設時請考量設置的方向。(註)請確認 3 條架構底帶皆已扣上。務必於搭帳篷前再次確認。



- ② 首先，將附有綠色貼紙的頂柱插入正中央之綠帶套管中。插入頂柱後，拿起 A 型營柱並將有綠色貼紙面朝向外側。確認 A 型營柱接頭部牢固地與頂柱接合到底，並將中心環鉤入頂柱，再加以調整鬆緊(圖 A)。此時，先調鬆中心環帶。接著，也將對側之 A 型營柱接頭部接合頂柱到底。

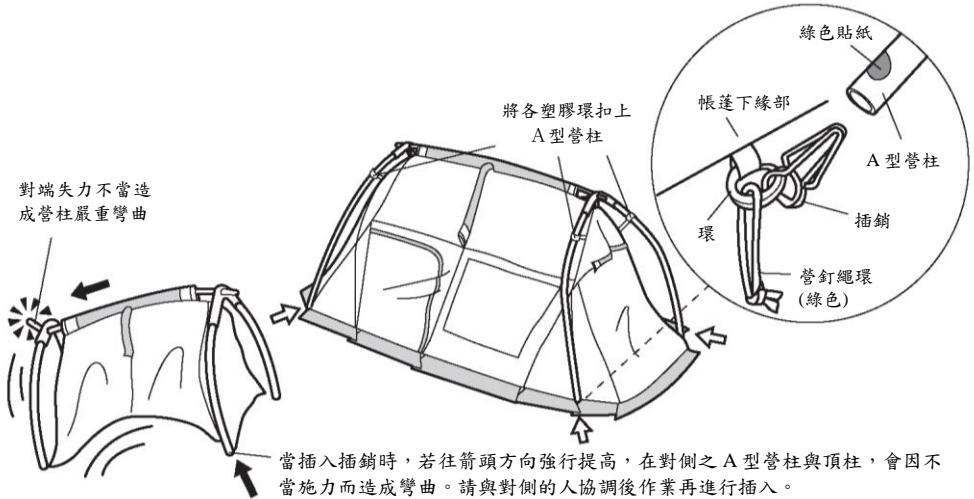
- (註)請注意，在 A 型營柱接頭部與頂柱接合時，請勿先將 A 型營柱銜接好。A 型營柱接頭部的左右數來第一節不需先銜接上，其他部位的營柱可保持接合的狀態，如此才能更輕鬆地將 A 型營柱接頭部接合於頂柱上。(圖 B)裝設好 A 型營柱與頂柱的接合之後，再將帳篷豎立起來，此時便能將 A 型營柱其他節營柱銜接上，並輕鬆地架設帳篷。



③ 握住位於帳篷下緣部有綠色營釘繩環的插銷，並插入 A 型營柱（4 處）。

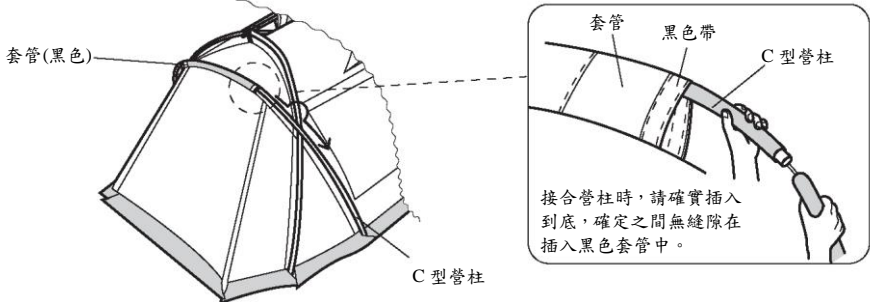
可調節兩側中心環的鬆緊。此時，將各塑膠膠扣上 A 型營柱。

註) 將插銷插入 A 型營柱底部時，請緊握營柱前端，小心穩定地插入，以避免手指被夾到。單邊強行提高營柱時，會造成相對端失力不當，造成營柱嚴重彎曲、損壞的危險。



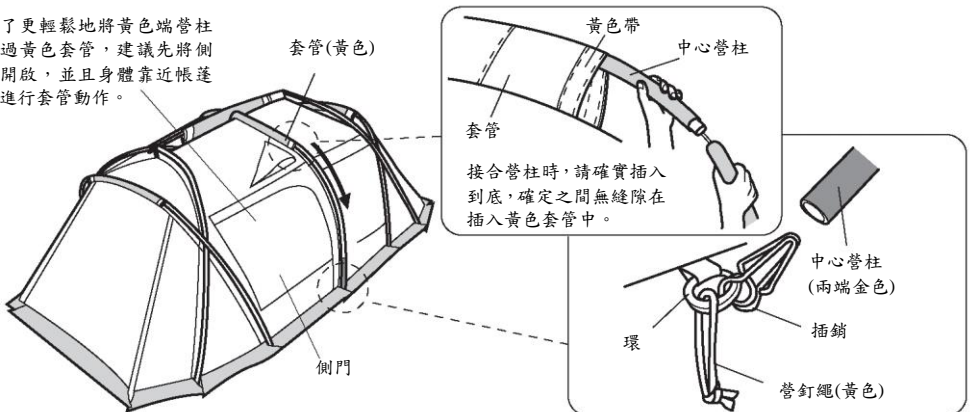
④ 將貼有黑色貼紙的 C 型營柱各節接合後，穿過附黑帶的套管中。接著，和 ③ 同樣，將營柱底部插入黑色細繩的插銷中。將單側之 C 型營柱豎立後，也將另對側 C 型營柱豎立起來。

註) C 型營柱各節接合完後，穿過黑色套管。請確認 C 型營柱會穿過 A 型營柱的上方。

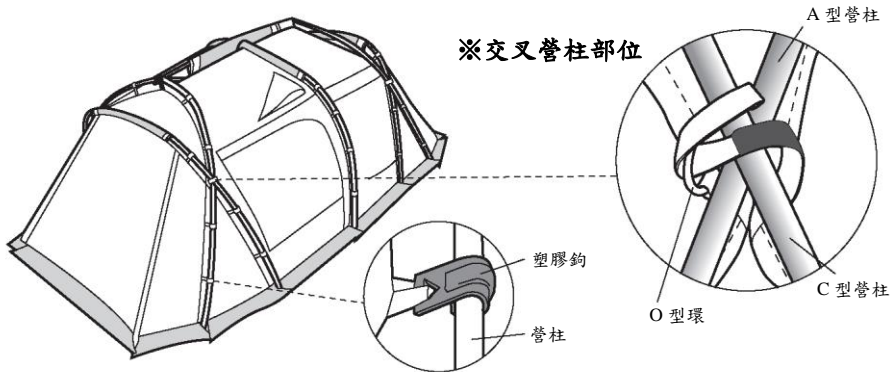


⑤ 將有兩端金色的中心營柱接合後，穿過於帳篷主體中央的黃色套管。接著，與 ③ 同樣，將兩側的營柱底部都插入有黃色細繩的插銷中。

為了更輕鬆地將黃色端營柱穿過黃色套管，建議先將側門開啟，並且身體靠近帳篷再進行套管動作。

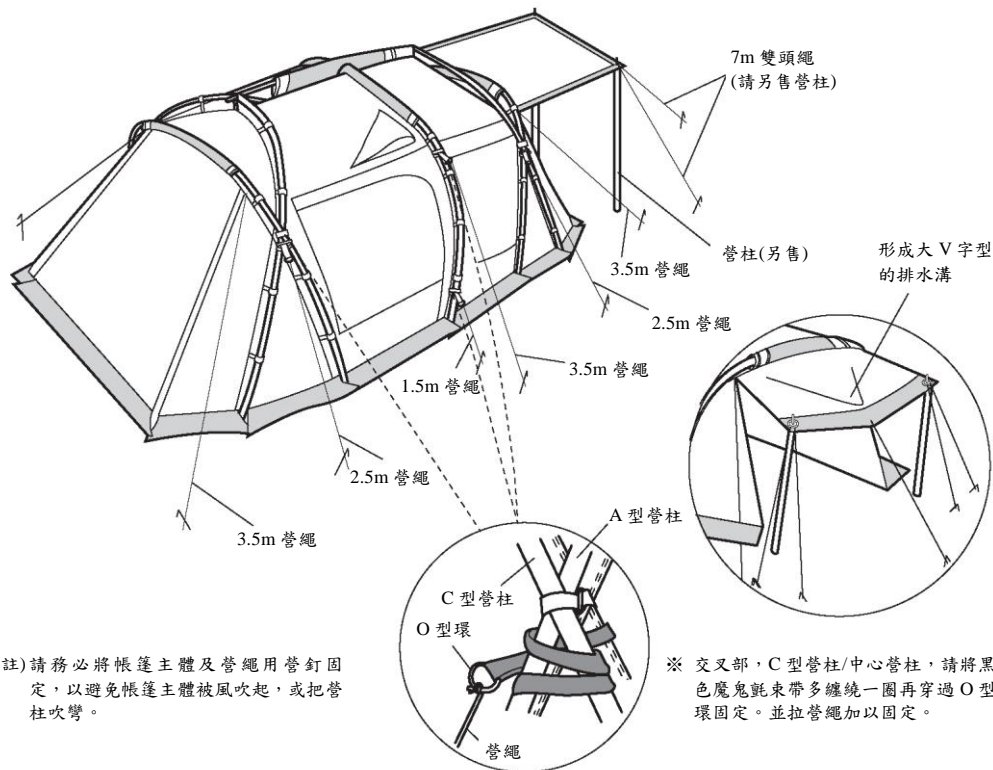


- ⑥ 分別從上往下依序將塑膠鉤環確實扣在 A 型營柱/C 型營柱/中心營柱。
營柱交叉營柱部分請將黑色魔鬼氈束帶穿過 O 型環後加以固定。



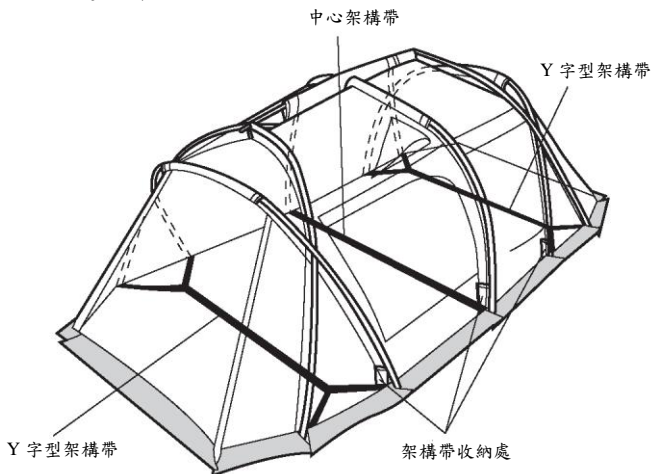
- ⑦ 將鋁質營釘釘於帳篷下緣部的營釘繩圈內，全部於帳篷內側固定營釘。而後，拿起所附的營繩拉直，用營釘固定。將前庭門打開搭設時，請使用另售的營柱(TP-080)，並拉雙頭繩固定起來。請調整營繩的方向，以避免帳篷形成皺褶。

註) 避免下雨時門片容易積水，可減少前庭營柱的節數來使用，拉下營繩使前面中央呈現大 V 字，使雨水流瀉以防止積水。



註) 請務必將帳篷主體及營繩用營釘固定，以避免帳篷主體被風吹起，或把營柱吹彎。

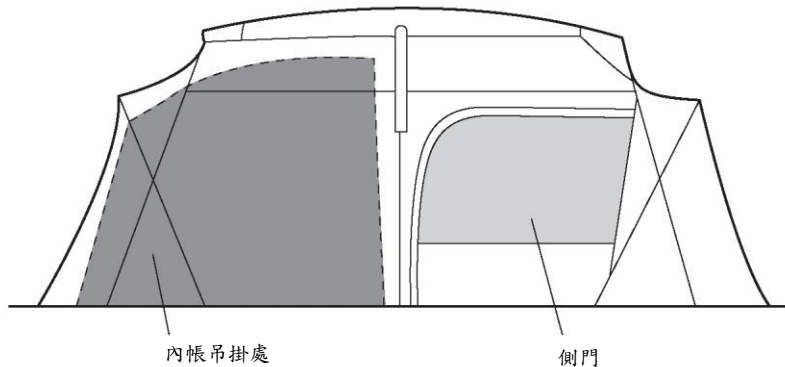
- ⑧ 最後，請視現場狀況需求，再解開架構帶，並收於收納袋中(準備解開架構帶時，請務必在帳篷內側固定營釘，使張力施加於帳篷內側)。



■ 內帳的架設

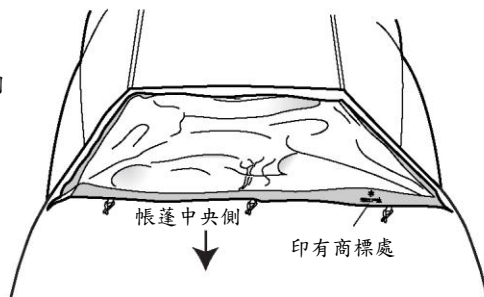
※內帳是掛於 Landlock 主體上無側門的帳篷內。

(在有側門面的帳篷，由於沒有設置吊掛的 O 型環，內帳無法掛於此側。)

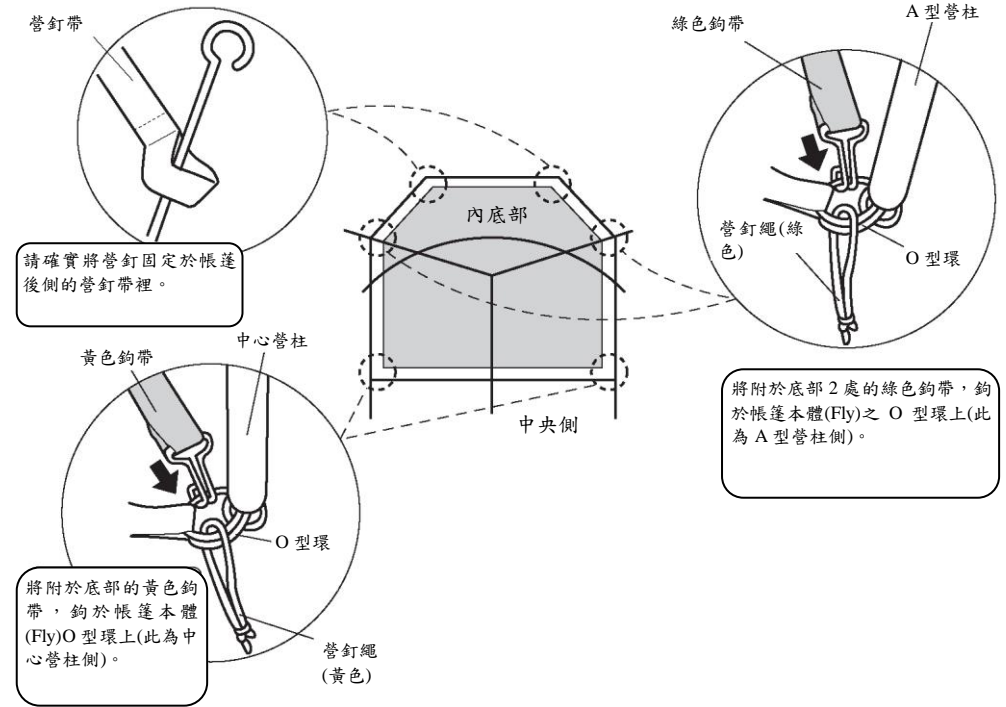


- ① 拿起內帳後，於 Landlock 內攤開。

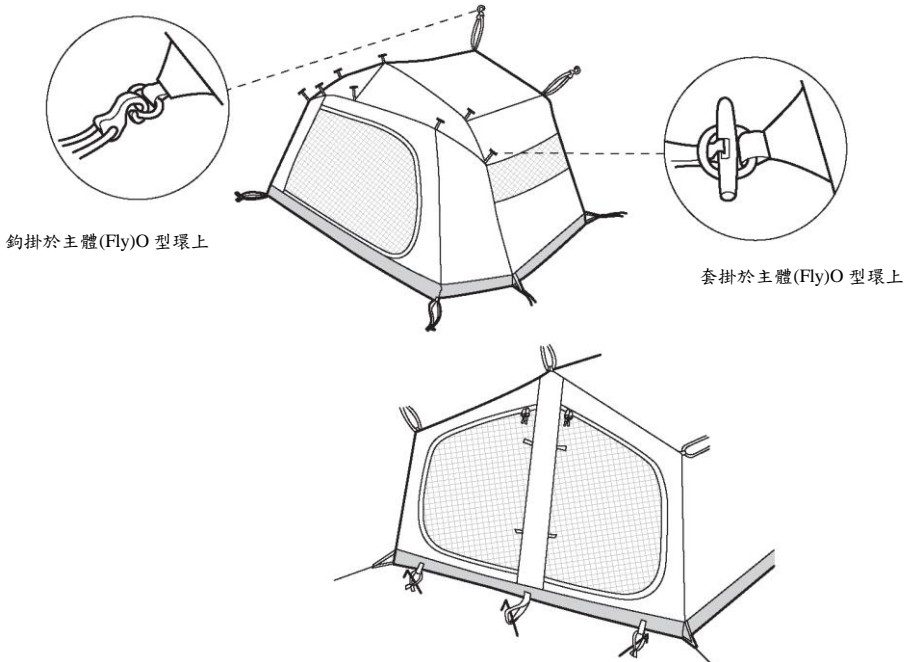
(請確認在內帳底部印有商標面朝帳篷中央側架設。)



② 將內帳各底部的彈性鉤環鉤住主體的圖環，順序為先鉤鉤環，再用營釘釘入圖環，使內帳更牢固。



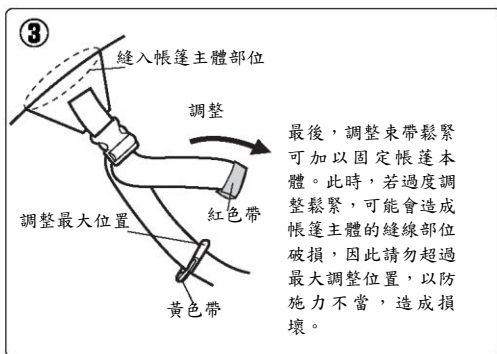
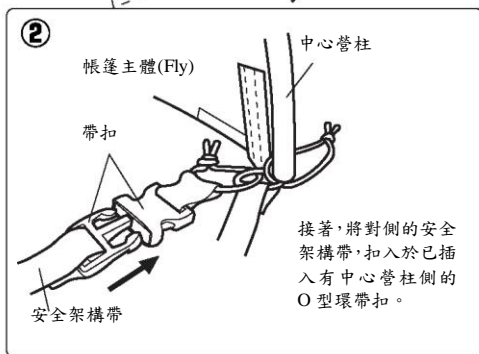
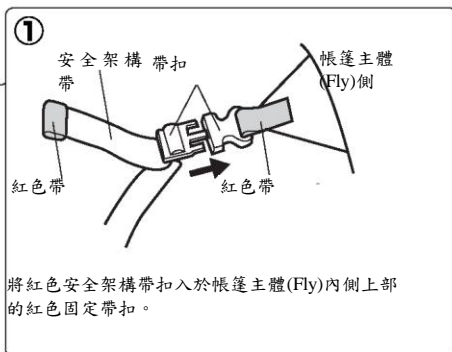
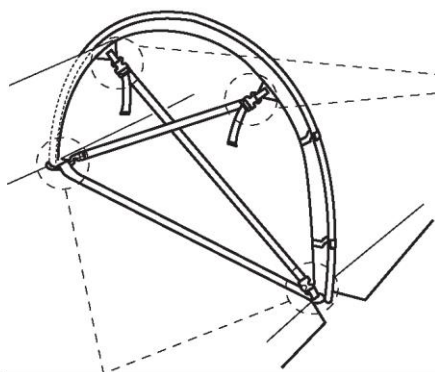
③ 將附於內帳上部的鉤、帶扣，確實鉤於帳篷主體(Fly)之O型環上。



■ 安全架構帶的應用

在本產品中，附有安全架構帶，當遇強風時，對來自側面的風能保持穩定性。如下圖所示，設定於中心營柱內側。

警告 安全架構帶只是輔助工具。並非能完全承受所有的惡劣天候。此架構帶用於當遇到瞬間強風時，或當下不易即時撤除帳篷時。請勿對架構帶強行施加人體的重量，可能會造成帳篷破損。



收納時之注意事項

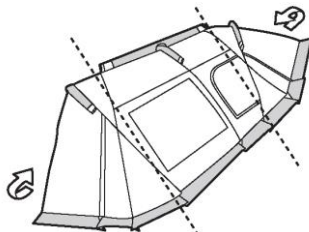
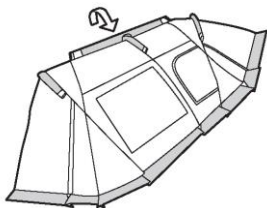
- 請將帳篷充分風乾後再進行收納。
- 帳篷完成搭設後，可將架構帶拆下；但在拆除帳篷前，請務必先扣好底部的 Y 字型與 I 字型的架構。
當下次搭帳篷時，會更容易決定營釘之位置。
※若從帳篷主體外側進行 Y、I 字型部之營釘固定作業，帳篷主體會形成施力擴張，因而造成不易拆除的結果，因此建議在帳篷內側進行營釘固定作業。
- 當營柱從插銷拆下時，營柱的反彈力會非常危險。請注意，在營柱未筆直前請勿鬆手。
- 當從套管取出營柱時，請務必以推的方式將營柱取出。
※若使用拉取的方式取出營柱，連結部可能會在套管中鬆脫。請以推取方式取出。否則脫落的連接部位可能會損傷帳篷布。



- 營柱請自中央往兩端折疊收起。若任意從一端折疊時會增加營繩的負擔造成鬆弛或斷裂。發生鬆弛時，就會喪失對營柱的彈力，因此造成營柱折損。
- 將營釘全部拔下後，請將異物除去，並將營釘尖端部朝下收納於袋中。

■ 裝入收納袋內(收納時，請事先將內帳拆下。)

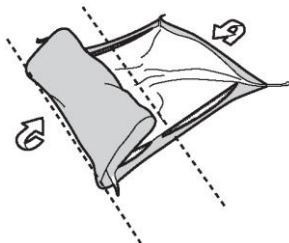
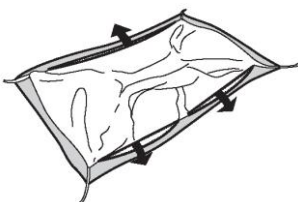
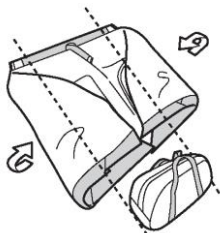
- ① 以此為中心側，將帳篷對折。
- ② 將兩側往內側折疊成長方形。



- ③ 在折成長方形的帳篷主體時(Fly)，可將收納袋放置前端參考，並將帳篷折成能裝入收納袋寬度。

- ④ 事先將內帳下方的拉鍊打開。

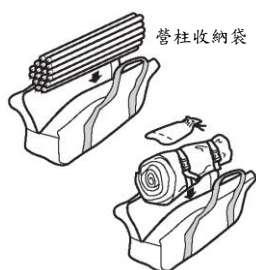
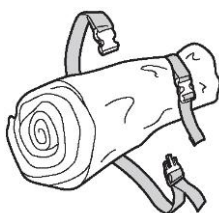
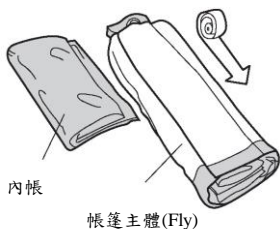
- ⑤ 與帳篷主體(Fly)一樣，折疊成能裝入帳篷主體收納袋的寬度。



- ⑥ 將折成收納袋寬度的帳篷主體(Fly)向下緣部捲起，用以排除空氣。將內帳篷朝向④事先開啟的拉鍊以利排除空氣。

- ⑦ 將帳篷主體(Fly)和內帳放在一起，用

- ⑧ 將營柱收於收納袋，將帳篷主體(Fly)和內帳、營釘收於帳篷收納袋。



帳篷主體收納袋

小心使用可延長 產品壽命

正確使用與保養產品，可維持 snowpeak 產品優越的品質。請注意下列事項，以避免損壞產品功能。

緊急措施

- 因意外狀況有時會造成營柱、帳篷布的損傷，請攜帶修復用品（膠帶、塑膠繩、可做為補強材的管子等），以及時地應急處置。產品損傷若不迅速處理，最後可能須大規模修理，更嚴重的情形則是無法修理。為防止損傷擴大，也應儘速以膠布黏貼兩面，或予以拆除。
- 帳篷布面破裂或破洞時，為避免損傷擴大，應儘速以膠布黏貼兩面，或予以拆除。

關於潑水、防水性能

- 本產品材質均已施加防潑水加工處，但在材質的特性上，防潑水性能（潑水的方式或持久性）會有些許的差異，敬請諒察。
- 防潑水加工會隨著使用次數使得防潑水機能變差。當防潑水變差時，請使用市售的防潑水噴霧劑等。使用噴霧劑時，請詳閱噴霧劑的注意事項。農藥類有時會破壞 PU 塗層而異常減低耐水壓性。當判定為前述原因時，將無法保證產品之功能，因此請加以注意。
- 強力潑水也會導致帳篷上方的商標剝落。

關於紫外線之影響

- 本產品已於外帳的布料上施以抗 UV 加工。抗 UV 加工可抑制對人體有害的紫外線穿透，同時減緩材質強度劣化。
 - ※抗 UV 加工並非完全地防止紫外線對人體的影響或防止材質劣化。
- 頂部材質是以遮光顏料 PU 處理。遮光顏料 PU 可減輕陽光透入帳篷內。
 - ※遮光顏料 PU 處理並非完全地防止紫外線對人體的影響或材料劣化。
- 帳篷材質長時間曝曬於日光下，會因褪色或布料劣化等造成強度變差，請勿做為長期設置所使用。
- 因紫外線的影響導致材質的劣化，超過耐久程度時，有時將無法修理。

維護及保管

- 本產品考量布料的特性，儘可能地採用顏色不易暈染的加工及配色方式，但視保管狀態等，有時會發生若干顏色暈染的情形，敬請諒解。此外，請避免於潮濕狀態下保管。
- 潮濕狀態下保管時，會產生發霉、發臭、布料顏色暈染、布料劣化等問題，因此使用後請在通風良好的陰涼處充分風乾，以軟刷子等輕刷髒污後保管。
- 不幸布面發霉時，將無法除去附著的顏色。但也請將在表面的霉除去，並用酒精等加以除菌。若因發霉而破壞 PU，則會造成漏水。
- 請去除營柱表面的髒污、充分乾燥後保管。在潮濕狀態下保管時，會導致腐蝕、強度變差。連接部位要常保清潔，請薄薄地塗布少量的矽質潤滑劑。過度塗布時，布料上會沾上油漬，敬請注意。此外，營柱內部的彈性營繩非必要請勿拉扯。
- 請保管在避免高溫潮濕、日光直射、通風良好的場所。
- 拉鍊上附著泥、砂、灰塵等的狀態下使用時，會造成磨耗、破損，請隨時使用刷子等加以清潔。此外，為使拉鍊滑動順暢，請定期塗布少量的矽質潤滑劑。過度塗布時，布料上會沾上油漬，敬請注意。
- 布料的小破損，可使用市售的補釘膠布來補修。補修之際，請充分詳讀補釘膠布的說明書。
- 若使用熨斗壓合防水貼條，請以不損及 PU 塗層的溫度進行壓合，但隨著一再地重複修補及壓合，有時會造成剝離。當發生貼條已剝離時，請將電熨斗設定在低溫，將剝離部位再次進行壓合。假如施加過熱時，會使材質變質或加速劣化，因此請加以注意。請注意！當 PU 塗層同時剝離時，可能無法維修。
- 隨著一再地使用，造成大範圍的材質劣化、超過耐久程度時，將可能無法修理。
- 為準備下次使用之需，包含營釘等配件在內，均請充分保養、檢修。

關於維修

- 若需送修，請向購買門市或本公司客服中心詢問。
- 送修前請務必充分晾乾產品，並清除附著於產品上的污垢。請務必貼上標籤或筆記，以方便修理人員清楚瞭解需修理部分，並請在筆記中盡量詳述產品破損時的情形。修理品運費及修理費用如下所示。
 1. 保固範圍：來回運費及修理費用，皆由本公司負擔。
 2. 非保固範圍：來回運費及修理費用，皆由顧客負擔。

品質標示

TP-671 Landlock

帳篷主體材質/150D 聚酯纖維、遮光顏料 PU 塗層耐水壓至少 3,000mm 以上(頂部)、抗 UV 處理、鐵氟龍撥水處理、150D 聚酯纖維、PU 塗層耐水壓至少 1,800mm 以上(側邊)、抗 UV 處理、鐵氟龍撥水處理。

營柱/A6061(Φ19mm) 營釘/鋁質營釘

內帳材質：68D 聚酯纖維

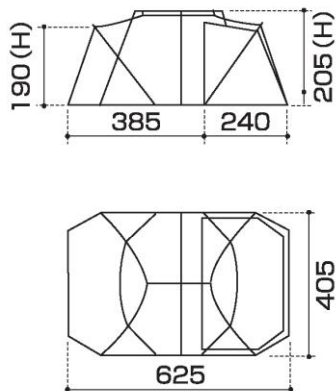
底部/210D 聚酯纖維、PU 塗層耐水壓至少 1,800mm 以上

實際尺寸/帳篷主體袋：75×33×36cm

營柱袋：72×17×22cm

平均總重量/約 22.0 公斤(含帳篷主體及附件)

單位為 cm



品質保證

Snowpeak 的產品皆經由實地測試以製作出最佳規格的产品，讓产品能確實發揮功能。再加上嚴格的品質管理，讓本公司的產品長期受到消費者的愛用。若產品因製造過程缺失而出現明顯缺陷，本公司將免費修理或是更換新品。但若有以下狀況，則不屬於本公司保固範圍內，造成您的不便我們深感抱歉。

1. 因難以預料之事故而造成之破損
2. 因錯誤用法或粗野使用所造成之產品破損
3. 因長期變化或紫外線之影響而造成素材之劣化
4. 因其他非製造上之缺陷所造成之破損
5. 改造品之破損

※若有不明之處或想瞭解的地方，請洽詢經銷商或本公司客服部門。

中國製

Snow peak 股份有限公司

address：〒955-8616 新潟縣三條市三實地 958

phone：0256-38-1110 facsimile:0256-38-1015

URL：http://www.snowpeak.co.jp