



- TP-862H / 蝶形天幕帳-L 基本組**
- TP-862S / 蝶形天幕帳-L 專業組**
- TP-861H / 蝶形天幕帳-M 基本組**
- TP-861S / 蝶形天幕帳-M 專業組**

使用說明書

(TP-862S, TP-861S 產品內容物不同，搭建方式相同。

詳情請以實際產品為準)誠摯地感謝您購買 Snow peak 產品。為能安全使用本產品，請務必詳閱本說明書，並請妥善保管本說明書。

注意事項

野外會發生無法預測的突發狀態，有時也會面臨到超出本產品使用限制的情況。以下並無法說明所有的危險狀況，因此請充分理解本產品的使用方式後，才能安全地享受露營樂趣。

嚴禁煙火

- 本產品不具耐燃性，使用時請遠離燃燒式的露營燈、火爐、暖爐等熱源。

天氣、氣象狀況

- 請密切留意氣象狀況，當預測有惡劣天候時，請儘速停止露營，前往安全場所避難。
- 天幕帳的表面積相當大，因此所受到的風力將遠大於體感風量，使用中請檢查營釘與營繩是否已確實固定，並禁止於強風下使用天幕帳。

紮營注意事項、紮營場所

- 請選擇通風良好，無雪崩、山崩、水量激增等疑慮的穩固地盤及排水良好的平坦場所來架設營帳。
- 請勿在燃燒式營燈、火爐或暖爐等熱源的附近搭設、使用。請保持安全距離，以免因熱源不慎傾倒或落下時，導致延燒的危險。
- 請勿在營火或煙火等附近搭設、使用。特別是在下風處會有火星飛濺，有時會燒破營帳布。
- 沾到樹汁時可能無法清除乾淨。請避免架設在會滴落樹汁的樹下。若使用溶劑等強行清除時，會損傷營帳布或塗層。
- 架設天幕帳時，請確實撐起營柱，並將營釘牢固地釘入地面，以避免天幕帳被風吹倒。若營柱翻倒或營柱前端反彈，可能會造成意外事故，因此紮營時請確認周圍是否安全。

初次使用前

□ 本公司致力於生產品質完善的產品，但在使用前請務必先試行架設，確認附屬品及架設步驟。出現不良狀況時，請洽詢購買的商家或本公司的客服人員。

■ 本產品不含營柱、營釘、以及營槌等物品。

□ 一般紮營時另需 2 根天幕帳營柱、以及 8 根營釘。請參考以下推薦尺寸，另行準備營柱及營釘。

□ 推薦營柱尺寸（將稜線曲線部分設定為 185~200cm）

蝶形天幕帳-L 280cm × 1、240cm × 1

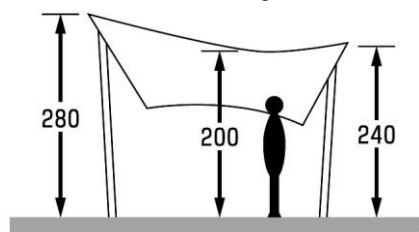
蝶形天幕帳-M 280cm × 1、240cm × 1

□ 推薦營釘尺寸

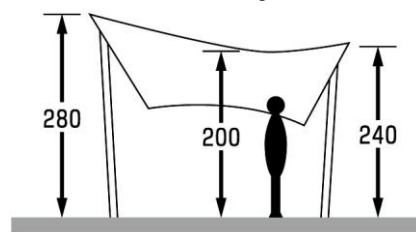
敲入地面長度 25cm 以上 × 8

蝶形天幕帳-L ● 鋁合金營柱
280cm × 1
● 鋁合金營柱
240cm × 1

蝶形天幕帳-M ● 鋁合金營柱
280cm × 1
● 鋁合金營柱
240cm × 1

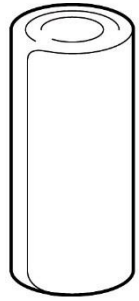


單位 cm

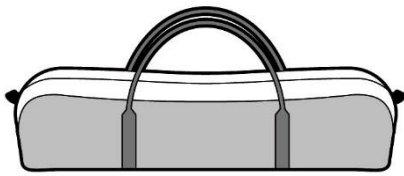


單位 cm

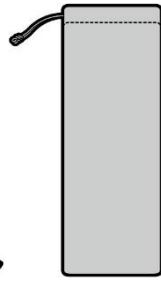
■ 套裝組內容



天幕帳
本體×1



收納袋×1



營柱攜
行袋×1



營釘收
納袋×1



附調節片營繩

- 蝶形天幕帳-L
雙頭繩

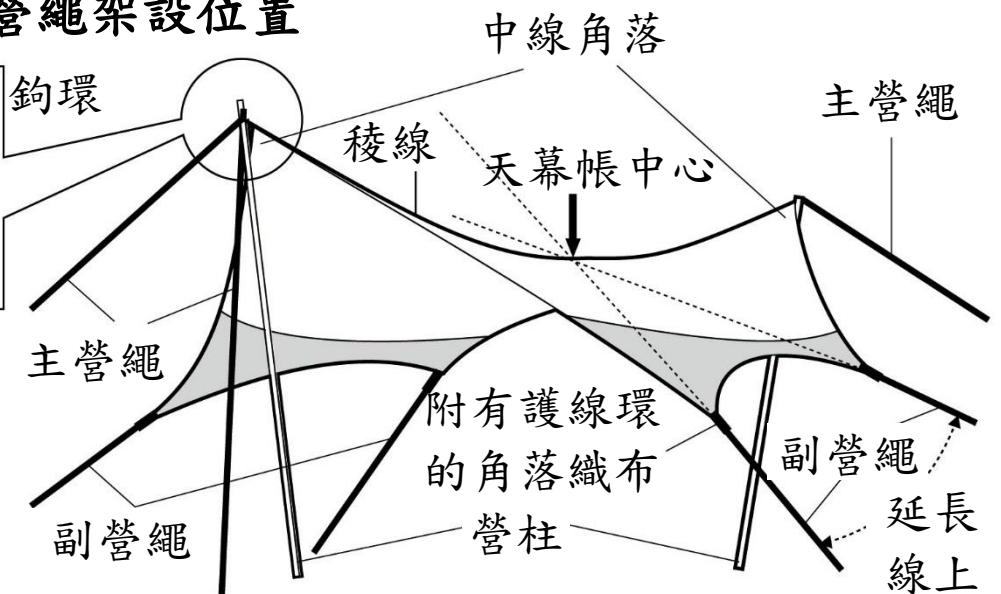
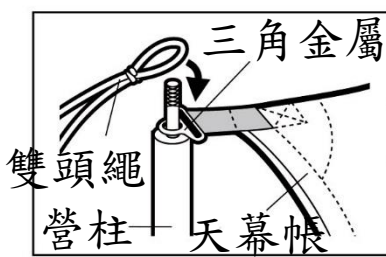
10m×2、
3m×2、2m×2

- 蝶形天幕帳-M
雙頭繩

10m×2、
3m×2、2m×2

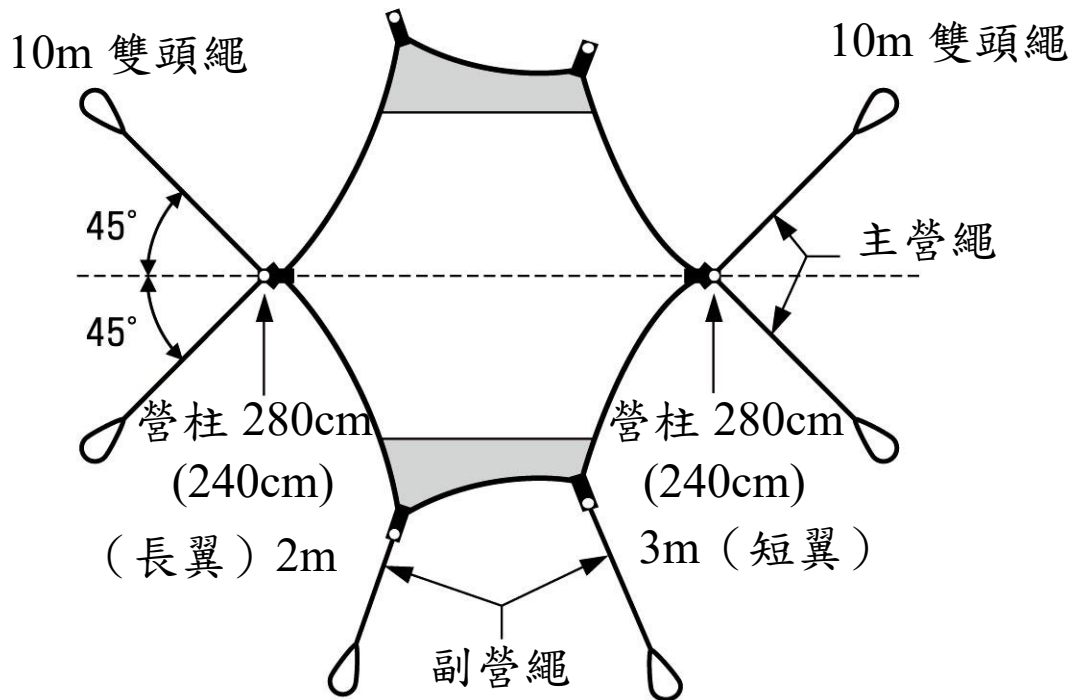
□ 套組的內容基本上是提供在一般條件下架設。一般紮營時另需 2 根天幕帳營柱、以及 8 根營釘。請參考以上推薦尺寸，另行準備營柱及營釘。另外，營釘、營繩、調節片等屬於耗材，建議經常攜帶備用品。

■ 各部位名稱·營繩架設位置



■ 在外帳上架設營繩

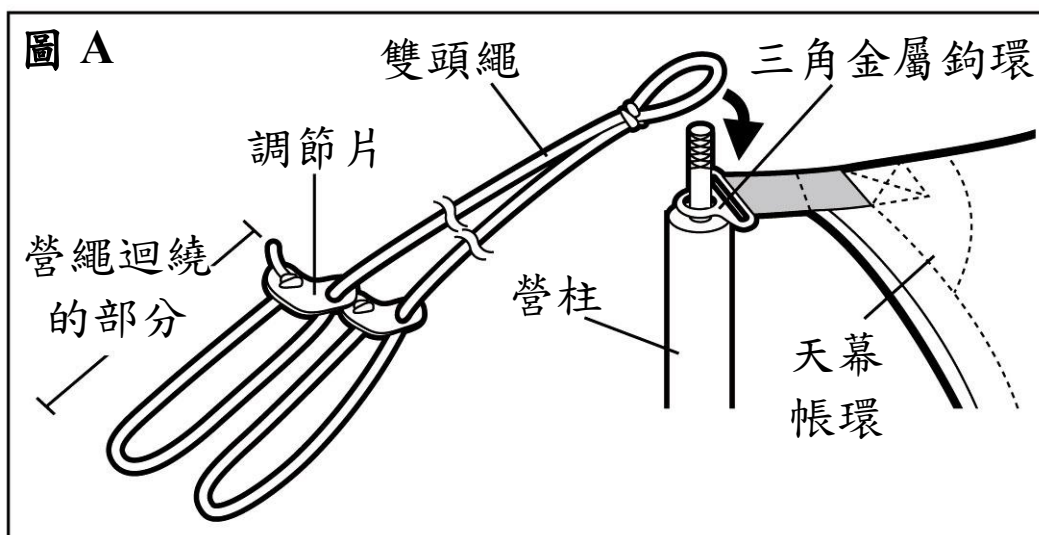
- 蝶形天幕帳-L
- 蝶形天幕帳-M



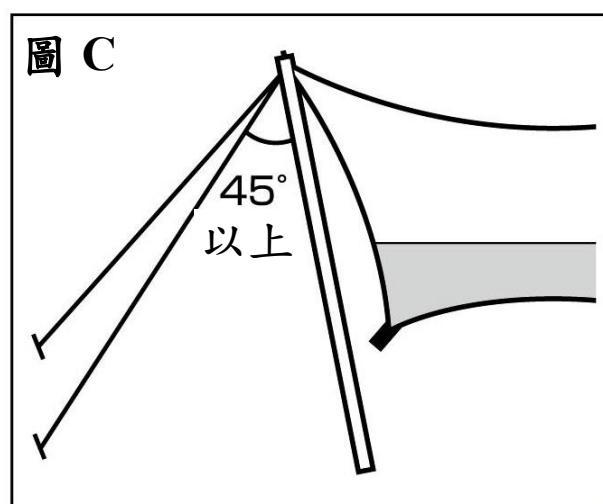
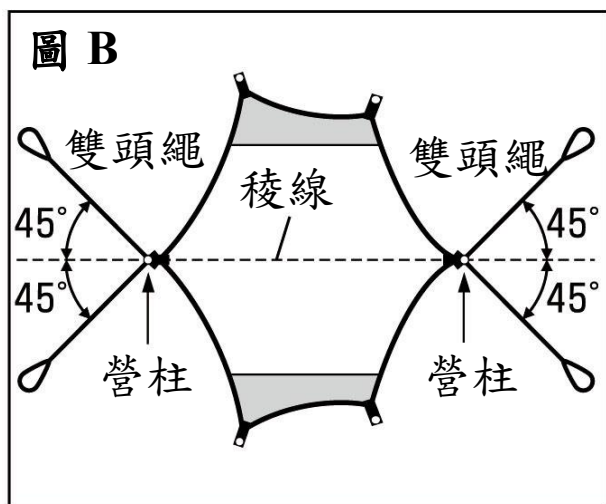
架設步驟

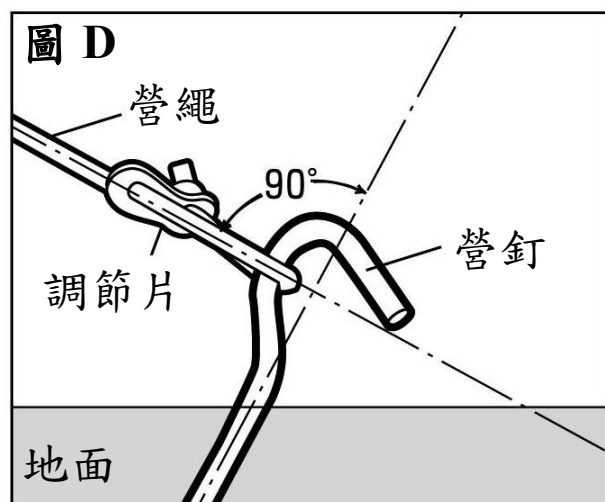
請依照以下說明，反覆練習天幕帳的搭建、撤收、與收納順序，以避免實際露營時出現問題。錯誤的搭建與撤收方式，可能會造成本體或營柱損壞，以及意外事故的發生。

- 0) 架設時請務必兩人以上共同作業。
- 1) 將天幕帳主體攤平在平坦的場所。
- 2) 將營柱前端插入中線角落的三角金屬鉤環，再將雙頭繩套在鉤環上方（兩根營柱皆同）。此時請調整調節片的位置，讓所有營繩迴繞的部分保持相同長度。〔圖 A〕
- 3) 立起 2 根營柱，並將套在營柱上的雙頭繩，朝天幕帳的外側拉直，再用營釘固定，固定位置為營柱左右兩側各約 45° 的位置。〔圖 B〕

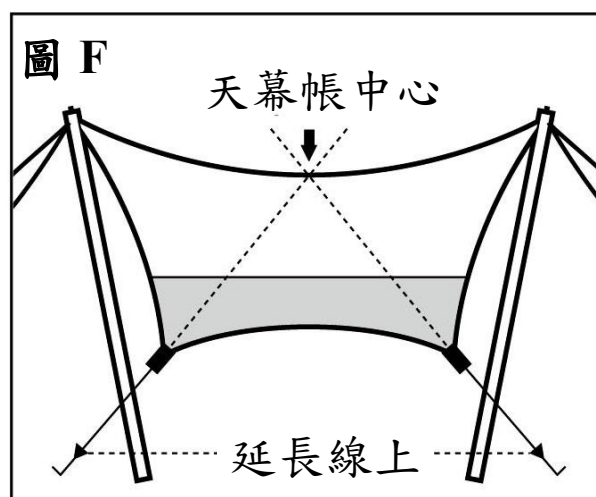
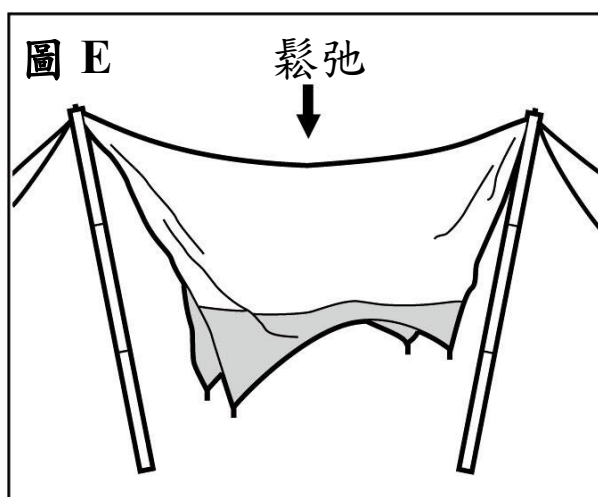


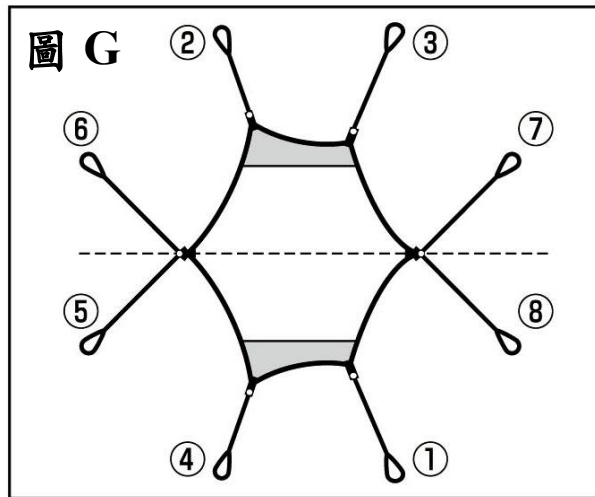
※ 請注意若營繩之間的水平角度大於 90° ，則天幕帳的張力將無法傳到營柱，導致無法正確架設天幕帳。另外，請盡可能地將營釘的固定位置遠離天幕帳，固定營釘後，營繩與營柱的垂直角度應保持在 45° 以上〔圖 C〕，而營釘打入地面的角度應和營繩呈 90° 〔圖 D〕。





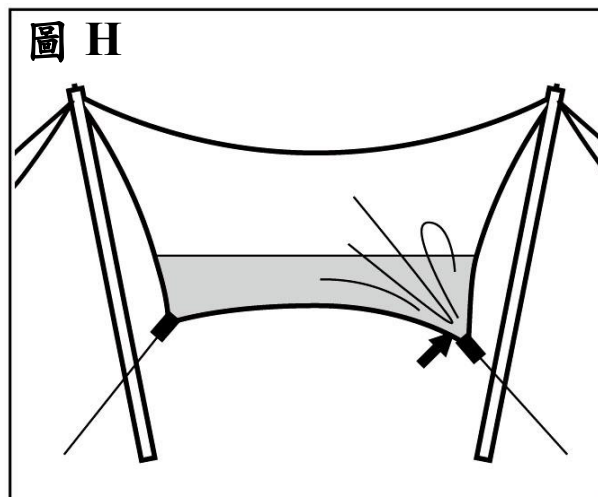
- 4) 調整營繩調節片的位置，將天幕帳的稜線部分放鬆約 2 成。
 ※ 讓稜線放鬆，使天幕帳完成時將呈現美麗的曲線。〔圖 E〕
- 5) 沿著天幕帳的中心至兩翼的角落，可畫出一條虛擬的延長線（延長線可參考附有護線環的角落織布的安装方向），接著用營釘固定副營繩，讓副營繩與延長線重疊（四條副營繩皆同）。〔圖 F〕
 ※ 請注意若不依照指示方向固定副營繩，天幕帳將會產生皺摺，導致搭建錯誤等問題。
- 6) 從副營繩開始依號碼順序加上張力。首先以對角線的方式，將兩翼的副營繩均等地加至 8 成左右的張力，待稜線部份漂亮地撐起後，再將主營繩加上張力。最後再次將所有營繩加上 2 成張力，完成搭建。〔圖 G〕





※ 請注意勿過度拉緊營繩。若過度拉緊營繩，將導致拉緊方向產生大片皺摺，此時請放鬆出現皺摺部分的副營繩，讓整體張力保持平衡。〔圖 H〕

※ 若天幕帳呈現鬆弛狀態，或篷布有皺摺出現，受風面積將變大，天幕帳易被風吹倒，且雨水易累積在篷布上，非常危險。



7) 搭建完成時，營柱前端會因主營繩的張力而向外側稍微傾斜。此時營繩與營柱的垂直角度若呈 45 度以上，則營釘的固定位置為適當的位置。〔圖 C〕

■ 裝入收納袋內

首先慢慢放倒營柱，再卸下前端的金屬鉤環與主營繩。接著拔出營釘，將所有營繩各自收妥。最後折疊收攏天幕帳本體，讓本體大小符合收納袋長度，再將本體放入收納袋中。

- 請將營柱及營釘的尖端部朝上放入各自專用的收納袋後，再放入天幕帳收納袋中。若未放入專用的收納袋就直接放入天幕帳收納袋，可能會損壞天幕帳篷布。

小心使用可延長產品壽命

正確使用與保養產品，可維持 snowpeak 產品優越的品質。請注意下列事項，以避免損壞產品功能。

緊急處理

- 因意外事態有時會造成帳篷布的損傷，請攜帶修復用品（膠帶、塑膠繩、可做為補強材的管子等），儘速施以應急處置。產品損傷若不迅速進行處理，破損部位可能會擴大，導致無法修理。產品若嚴重損傷，請儘速撤收產品。
- 帳篷布面破裂或開孔時，應儘速以膠布黏貼兩面，或撤收產品。

關於撥水、防水性能

- 本產品採用尼龍布料與聚酯布料組合使用而成。上述材質均已施加高功能的撥水加工，但因材質特性，導致撥水性能（撥水方式或耐水性）會有些許的差異，敬請見諒。
- 本產品所使用布料雖經過撥水與防水加工處理，但經過長期使用，將導致撥水性能下降。當撥水性能變差時，請使用市售的撥水噴霧劑等產品。使用噴霧劑時，請詳閱噴霧劑的注意事項。
- 本產品布料雖具有高防水性，但若長期受到雨滴等集中且高度的壓力，將可能造成雨水滲透的情形發生。

紫外線的影響

- 本產品布料施以抗 UV 加工。抗 UV 加工可抑制有害人體的紫外線穿透，同時減緩材質劣化。
- ※ 抗 UV 加工並非完全防止紫外線對人體的影響或完全防止材質劣化。
- 帳篷材質長時間曝曬於日光下，會出現褪色或耐用度下降等材質劣化問題，因此請勿當做長期設置之產品來使用。
- 因紫外線影響導致材質劣化，若劣化程度超過其耐用程度時，可能將無法修理。

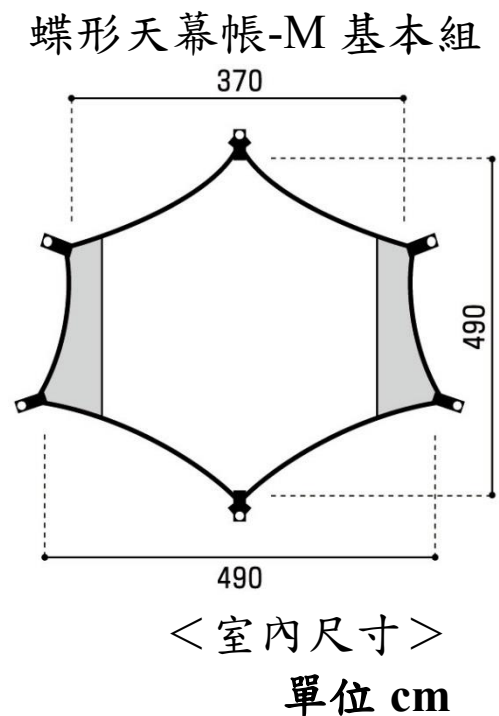
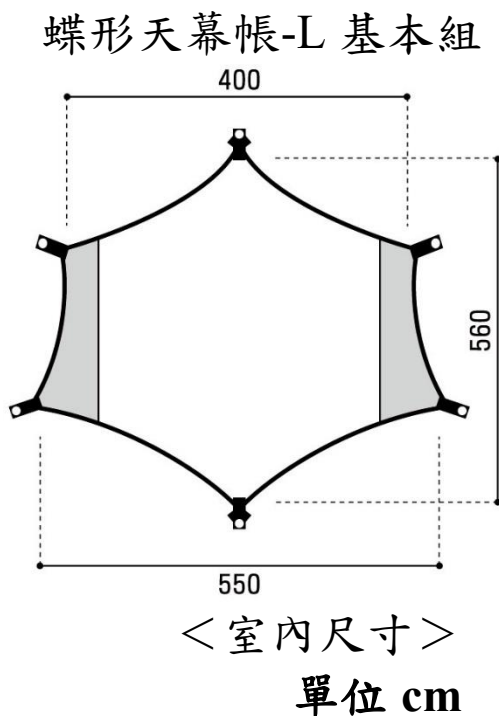
維修與保管

- 本產品採用尼龍布料與聚酯布料組合使用而成。考慮布料的特性，儘可能地採用了顏色不易暈染的加工及配色方式，但視保管狀態，有時會發生顏色暈染的情形，敬請見諒。此外，請避免於潮濕狀態下保管產品。
- 潮濕狀態下保管產品時，會產生發霉、發臭、布料顏色暈染、布料劣化等問題，因此使用後請在通風良好的陰涼處充分燥乾，並以軟刷刷除髒污後保管產品。
- 請去除營柱表面的髒污，並在充分乾燥後妥善保管。在潮濕狀態下保管營柱時，會導致營柱腐蝕、強度變差。連接部位要常保清潔，請薄薄地塗抹少量的矽質潤滑劑。過度塗抹時，布料會沾上油漬，敬請注意。此外，營柱內部的彈性營繩非必要請勿拉扯。
- 請保管在通風良好的場所，並避免存放於高溫潮濕、日光直射的場所。
- 布料的小破損，可使用市售的補釘膠布來修補。修補前，請詳閱補釘膠布的說明書。

- 隨著一再地使用，將造成產品大範圍的材質劣化，若劣化程度超過產品耐用程度時，將可能無法修理。
- 為準備下次使用之需，請充分保養、檢修營釘等各種配件。

產品修理

- 若需送修，請向購買門市或本公司客服中心詢問。
- 送修前請務必充分晾乾產品，並清除附著於產品上的污垢。
- 請務必貼上標籤或筆記，以方便修理人員清楚瞭解需修理部分，並請在筆記中盡量詳述產品破損時的情形。
- 修理品運費及修理費用如下所示。
 1. 新品瑕疵：來回運費及修理費用，皆由本公司負擔。
 2. 保固範圍：來回運費及修理費用，皆由顧客負擔。



品質標示

TP-862H 蝶形天幕帳-L 基本組

- 材質

210D 聚酯纖維牛津布、70D 尼
絲紡、遮光加工 PU 塗層、最
低耐水壓 3000mm、鐵氟龍防
潑水加工(若假設初期防水度
為 100 點,則清洗 5 次後將變
為 90 點)、抗 UV 加工

- 攜行袋尺寸 80x17x22(h)cm
- 平均總重量 約 3.6kg
(含本體、營繩)

品質標示

TP-861H 蝶形天幕帳-M 基本組

- 材質

210D 聚酯纖維牛津布、70D 尼
絲紡、遮光加工 PU 塗層、最
低耐水壓 3000mm、鐵氟龍防潑水
加工(若假設初期防水度為 100
點,則清洗 5 次後將變為 90
點)、抗 UV 加工

- 攜行袋尺寸 80x17x22(h)cm
- 平均總重量 約 3.1kg
(含本體、營繩)


品質保證

Snowpeak 的產品皆經由實地測試以製作出最佳規格的產品,讓產品能確實發揮功能。再加上嚴格的品質管理,讓本公司的產品長期受到消費者的愛用。若產品因製造過程缺失而出現明顯缺陷,本公司將免費修理或是更換新品。但若有以下狀況,則不屬於本公司保固範圍內,敬請見諒。

1. 因突發事故造成產品破損
2. 因使用方法錯誤或未小心使用而造成的破損
3. 經過長期使用後或受到紫外線影響導致產品劣化
4. 其他不可歸咎於製造過程所產生的破損
5. 因擅自改造導致破損

如有任何需要解說或服務之處,請逕向購買商店
或本公司使用者服務專線洽詢。

雪諾必克使用者服務專線

 02-2831-1230

(週一~週五 09:00~13:00, 14:00~17:00)

Email:service@snowpeak.com.tw

日商雪諾必克股份有限公司

台灣分公司

台北市士林區中山北路六段 39 號

電話:02-2831-0080

www.snowpeak.com.tw

MADE IN VIETNAM